

على المترشح أن يختار أحد الموضوعين الآتيين:

الموضوع الأول

نظام آلي لتصنيع المصابيح

يحتوي الموضوع على 13 صفحة:

- ملف العرض من الصفحة 24/01 إلى الصفحة 24/08
- العمل المطلوب من الصفحة 24/09 إلى الصفحة 24/10
- وثائق الإجابة من الصفحة 24/11 إلى الصفحة 24/13

دفتري الشروط المبسط :

1. الهدف من الحل الآلي : يقوم هذا النظام بتصنيع مصابيح ذات إستطاعات مختلفة وتقتصر دراستنا على جزء منه فقط و المتمثل في ملء الأعمدة بمادة التثبيت العازلة وتركيب زجاج المصابيح ثم ترسل إلى مركز آخر للتلحيم و الإخلاء .
2. المادة الأولية : أعمدة ، مادة التثبيت ، زجاج المصابيح .
3. يمكن تجزئة النظام إلى 5 أشغولات :  
الأشغولة 1 : دوران البساط المتحرك  
الأشغولة 2 : ملء المكياال بمادة التثبيت  
الأشغولة 3 : تفريغ مادة التثبيت  
الأشغولة 4 : شحن البساط بالأعمدة  
الأشغولة 5 : تركيب زجاج المصابيح
4. الإستغلال : يستوجب تشغيل هذا النظام وجود عاملين :  
الأول مختص : يقوم بعملية القيادة ، التهيئة ، المراقبة و الصيانة الدورية .  
الثاني بدون اختصاص : مكلف لوضع الزجاج في مركز الشحن المخصص له
5. الأمن : حسب الاتفاقيات الدولية المعمول بها .

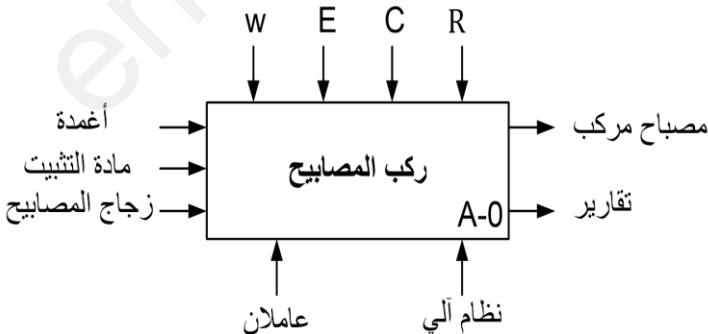
التحليل الوظيفي التنازلي :

1. الوظيفة الشاملة :

مخطط النشاط البياني (A-0) :

W: طاقة كهربائية و هوائية

We : طاقة كهربائية ، Wp : طاقة هوائية



E: تعليمات الإستغلال

C: أوامر التشغيل

R: الضبط :  $t_1$  : مؤجل يحدد فترة الكيل

$t_2$  : مؤجل يحدد فترة الكيل

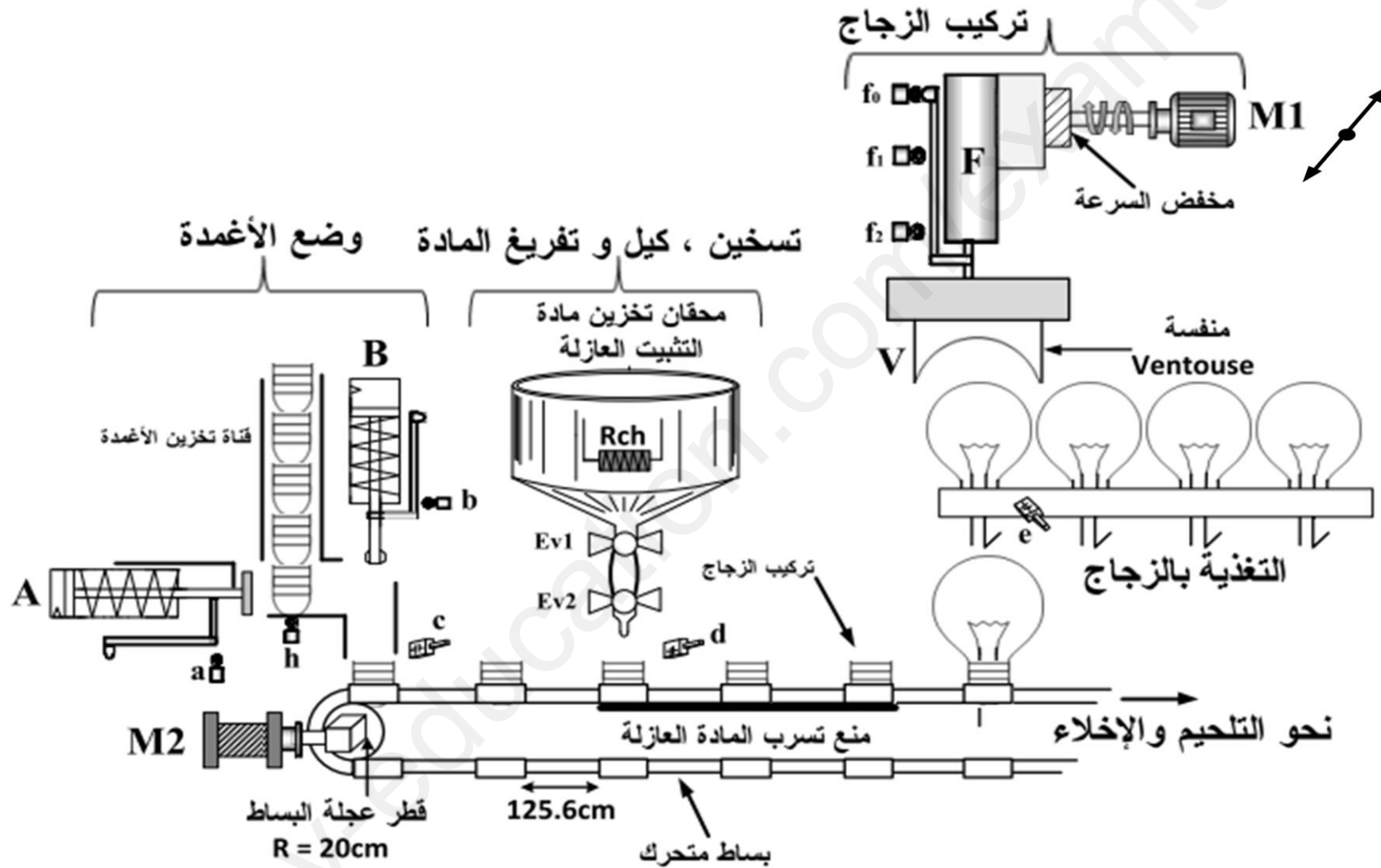
$t_3$  ،  $t_4$  : مؤجل يحدد فترة اشتغال المحرك M1

التحليل الوظيفي التنازلي : ( أنظر وثيقة الإجابة 1 )

الاختيارات التكنولوجية :

### تعيين الملتقطات و المنفذات المتصدرة و المنفذات

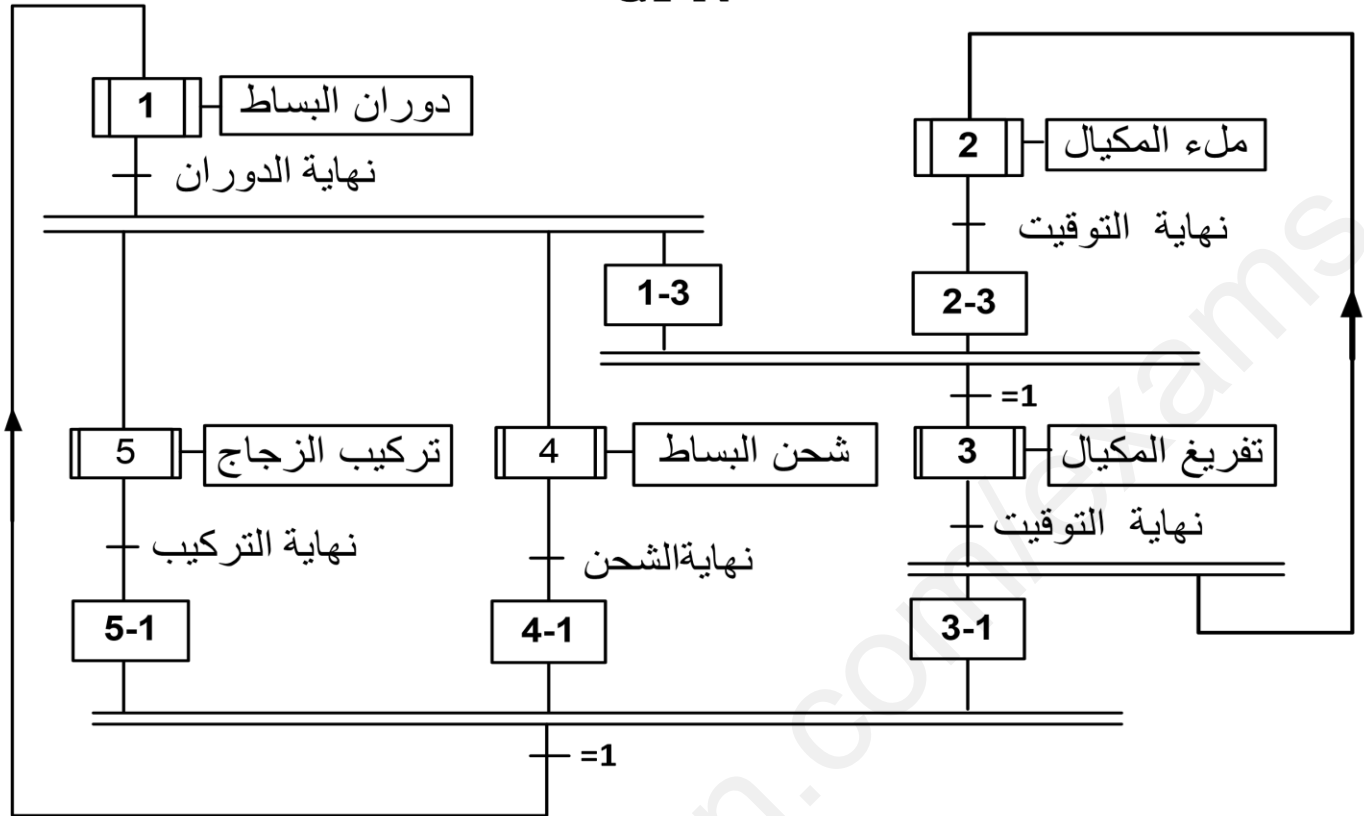
الملتقطات	المنفذات المتصدرة	المنفذات	الأشغولات
C : ملتقط حثي يكشف عن وجود الغمد فوق البساط	- مخارج دائرة منطقية مزود بدارة ترابط منسجم	M2: محرك خطوة - خطوة ذو مغناطيس دائم يشتغل بـ 24 مستمر	دوران البساط المتحرك
$t_1=5S$ : ملمس مؤجل لزمن الملء		EV1 : كهرو صمام 24V T1 : مؤجلة مدة الكيل	ملء المكيال بمادة التثبيت
$t_2=5S$ : ملمس مؤجل لزمن التفريغ d : ملتقط حثي يكشف عن وجود غمد أمام مركز التفريغ		EV2 : كهرو صمام 24V T2 : مؤجلة مدة التفريغ	تفريغ مادة التثبيت
h : ملتقط حثي يكشف عن وجود غمد فوق مركز التغذية a : ملتقط ميكانيكي للرافعة A b : ملتقط ميكانيكي للرافعة B	dA : موزع كهرو هوائي 24V ~ 3/2 dB : موزع كهرو هوائي 24V ~ 3/2	A : رافعة ذات مفعول بسيط B : رافعة ذات مفعول بسيط	شحن البساط بالأعمدة
e : ملتقط سعوي يكشف عن وجود زجاج المصباح . $t_3$ , $t_4=12s$ : زمن تشغيل المحرك نحو الأمام و إلى الخلف $f_0$ , $f_1$ , $f_2$ : ملتقطات نهاية الشوط للرافعة F	$KM_{AV}$ : ملامس كهرومغناطيسي 24V ~ لتحويل الرافعة F نحو الأمام $KM_{AR}$ : ملامس كهرومغناطيسي 24V ~ لتحويل الرافعة F نحو الخلف $df^+$ , $df^-$ : موزع كهرو هوائي 24V ~ 5/2	M1 : محرك لا تزامني 3~ إقلاع مباشر اتجاهين للدوران 220/ 380V, 50Hz , 5KW $\cos \varphi = 0,82$ , $\eta = 0,86$ $P_{FS} = P_m = 140 W$ المقاومة المقاسة بين طورين الساكن : $R = 2\Omega$ F : رافعة ثنائية المفعول مزودة بمنسفة لحمل الزجاج	تركيب زجاج المصابيح
		$L_1$ : مصباح أخضر يبين أن الدارة تحت التوتر $L_2$ : مصباح أحمر وجود خلل في الكهرو صمام EV1 ~ 24V $L_3$ : مصباح أحمر وجود خلل في الكهرو صمام EV2 ~ 24V S: مبدلة ذات وضعيتين (Auto -C/C) AU : زر ضاغط للتوقيف الاستعجالي Init : زر التهيئة Réa : زر إعادة التسليح RT1 , RT2, RT3 : مرحلات حرارية لحماية كل من M1 , EV1 , EV2 على التوالي شبكة التغذية : 3*380 V 50Hz	القيادة و المراقبة



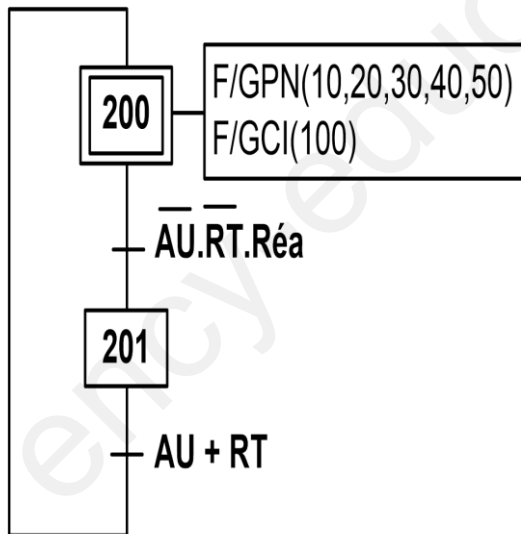
ملاحظة : الرافعة F تنتقل الزجاج من مركز التغذية بالزجاج إلى البساط المتحرك بواسطة المحرك M1

## متمن تنسيق الأشغولات

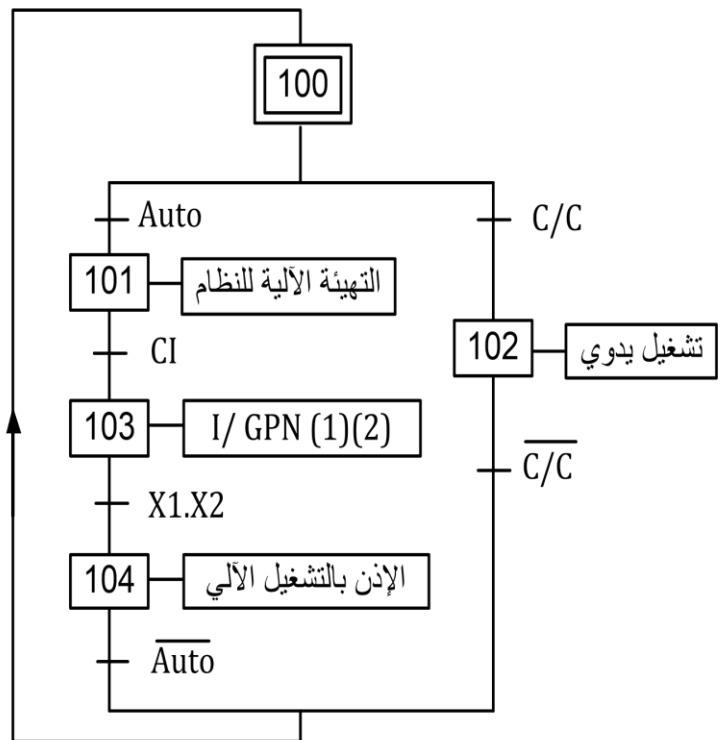
### GPN



### متمن الأمن : (GS)

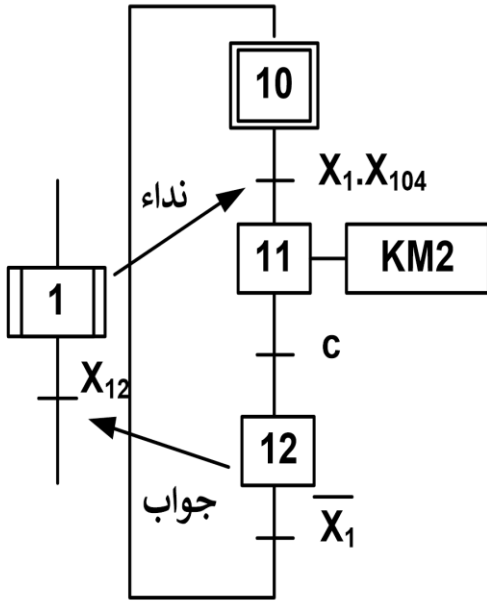


### متمن القيادة و التهيئة GCI

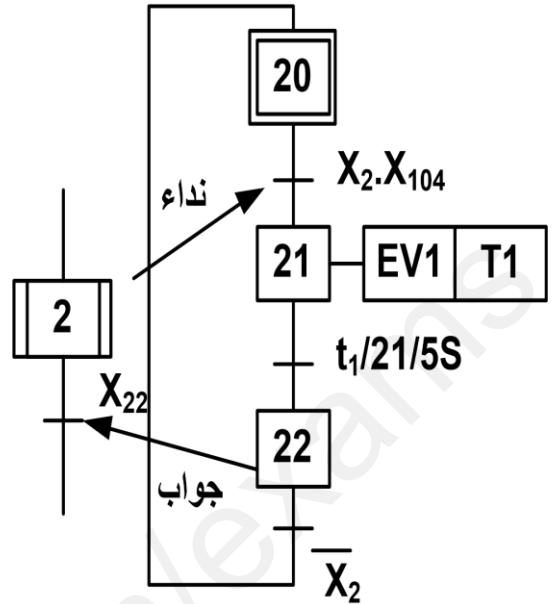




متمن أشغولة دوران البساط (1)

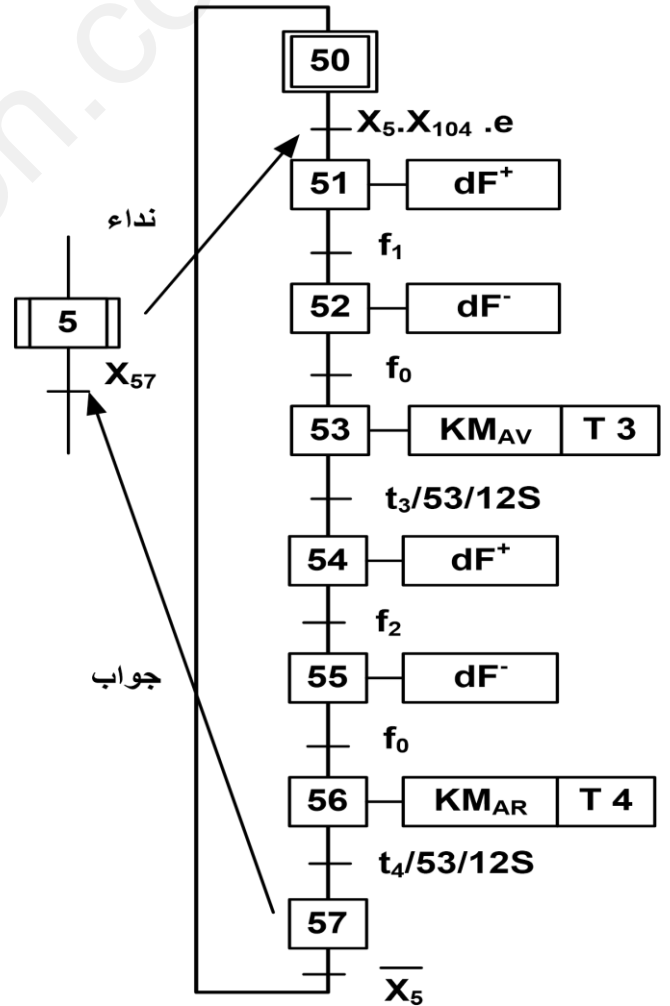
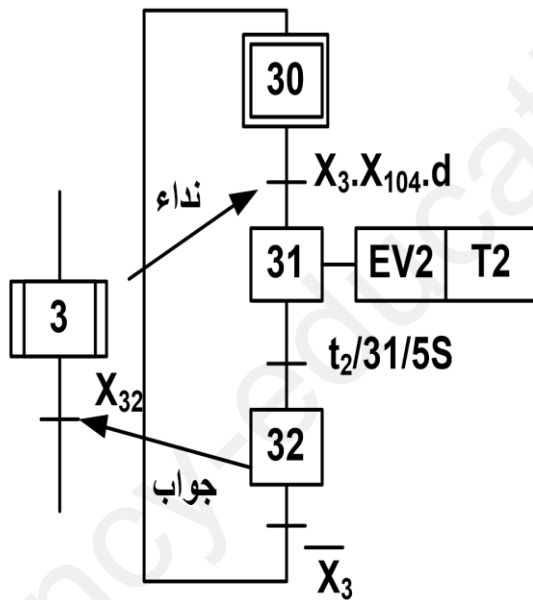


متمن أشغولة ملء المكيال (2)



متمن أشغولة تركيب الزجاج (5)

متمن أشغولة تفريغ المكيال (3)



$V_{CC} = 12V$

$C = 100 \mu F$

$R_2 = 2K\Omega$

$P = 47 K\Omega$  (val max)

المقفل المستعمل : 2N222

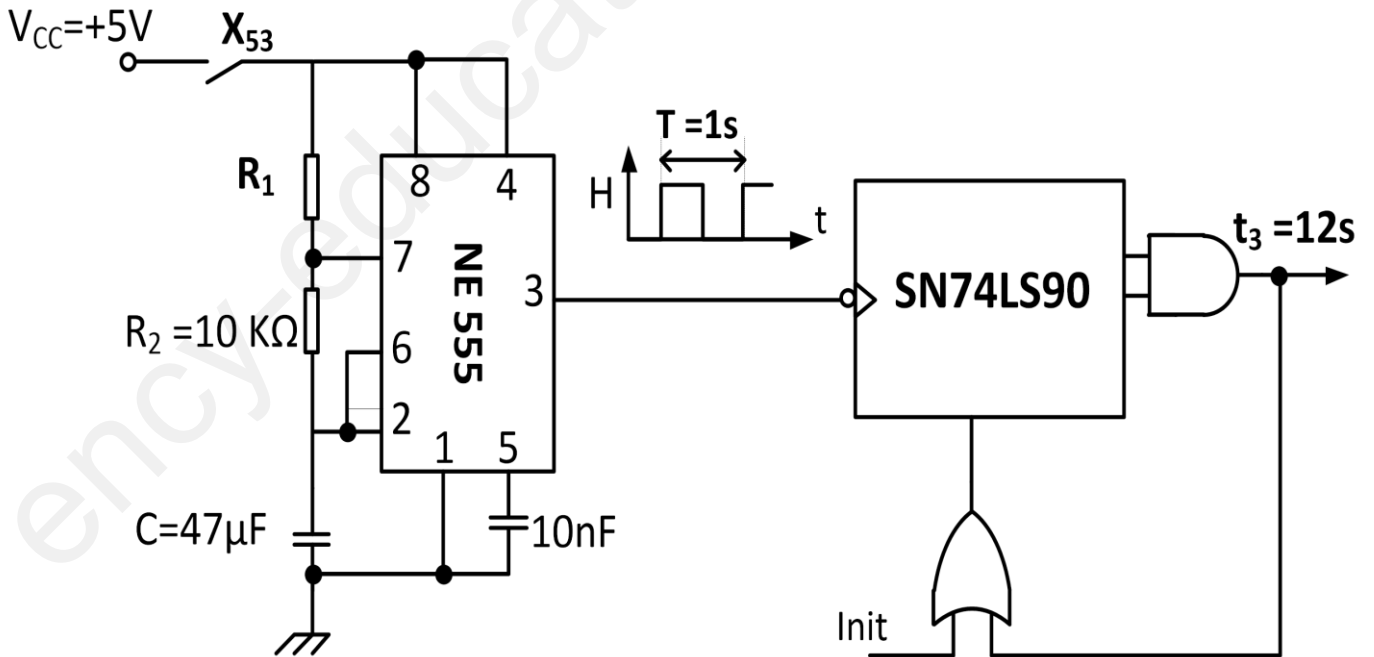
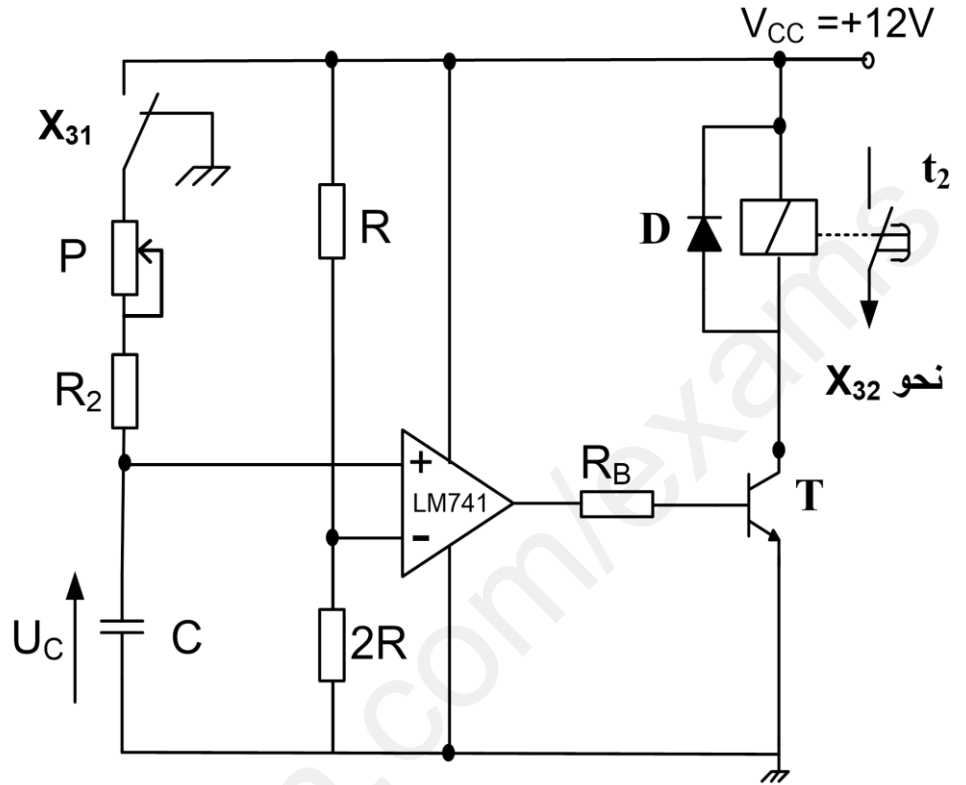
$V_{CE SAT} = 0,4V$

$V_{BE SAT} = 0,6V$

$B_{min} = 100$

المرحل الكهرو مغناطيسي :

$12V , 400\Omega$





## الملحق

\*- وثيقة الصانع لدارة التحكم ( SAA1027 ) في المحرك خطوة- خطوة : (الشكل 5)

### SAA1027 Stepper Motor Drive Circuit

#### Functional Description

**Count input C (pin 15)**  
The outputs change state after each L to H signal transition at the count input.

**Mode input M (pin 3)**  
With the mode input the sequence of output signals, and hence the direction of the stepping motor, can be chosen, as shown in the following table.

Counting sequence	M = L				M = H			
	Q1	Q2	Q3	Q4	Q1	Q2	Q3	Q4
0	L	H	L	H	L	H	L	H
1	H	L	L	H	L	H	H	L
2	H	L	H	L	H	L	H	L
3	L	H	H	L	H	L	L	H
0	L	H	L	H	L	H	L	H

**Reset input (pin 2)**  
A LOW level at the R input resets the counter to zero. The outputs take on the levels shown in the upper and lower line of the table above.  
If this facility is not used the R input should be connected to the supply.

**Outputs Q1 to Q4 (pins 6, 8, 9, and 11)**  
The circuit has open-collector outputs. To prevent damage by an overshooting output voltage

\*- وثيقة الصانع لدارة 7490 : (الشكل 6)

**FAIRCHILD**  
SEMICONDUCTOR™

### DM7490A Decade and Binary Counters

BCD Count Sequence (Note 1)

Count	Outputs			
	Q <sub>D</sub>	Q <sub>C</sub>	Q <sub>B</sub>	Q <sub>A</sub>
0	L	L	L	L
1	L	L	L	H
2	L	L	H	L
3	L	L	H	H
4	L	H	L	L
5	L	H	L	H
6	L	H	H	L
7	L	H	H	H
8	H	L	L	L
9	H	L	L	H

Note 1: Output Q<sub>A</sub> is connected to input B for BCD count.

Reset/Count Function Table

Reset Inputs				Outputs			
R0(1)	R0(2)	R9(1)	R9(2)	Q <sub>D</sub>	Q <sub>C</sub>	Q <sub>B</sub>	Q <sub>A</sub>
H	H	L	X	L	L	L	L
H	H	X	L	L	L	L	L
X	X	H	H	H	L	L	H
X	L	X	L	COUNT			
L	X	L	X	COUNT			
L	X	X	L	COUNT			
X	L	L	X	COUNT			

H = HIGH Level  
L = LOW Level  
X = Don't Care

الصفحة 24/08

3as.ency-education.com

## العمل المطلوب :

### التحليل الوظيفي :

س1: أكمل على وثيقة الإجابة بيان التحليل الوظيفي التنازلي (A0) على وثيقة الإجابة 3/1

### التحليل الزمني :

س2: أرسم متمن من وجهة نظر جزء التحكم لأشغولة 4 ( شحن البساط بالأعمدة )

س3 : أكتب على شكل جدول معادلات التنشيط و التخميل و الأوامر الأشغولة 5 (تركيب الزجاج)

س4: أكمل رسم المعقب الكهربائي لأشغولة 5 ( تركيب الزجاج ) على ورقة الإجابة 3/3 مع تمثيل المخارج ، التحكم و الإستطاعة للمحرك M2 على نفس ورقة الإجابة

### التحليل المادي:

\* دارة المؤجلة  $t_2$  : (الشكل 1) (الصفحة 24 /06)

س5 : أحسب قيمة التوتر المطبق على القطب العاكس  $V^-$

س6 : أحسب قيمة مقاومة المعدلة P المضبوطة للحصول على زمن تأجيل  $t_1 = 5S$

س7 : أحسب شدة التيار الذي يجتاز وشيعة المرحل عند تشبع المقفل T

\* دارة المؤجلة  $t_3$  : (الشكل 2) (الصفحة 24 /06) للحصول على تأجيل مدته  $t_3 = 12s$  زمن تشغيل

المحرك ، استعملنا عداد باستعمال الدارة المندمجة 74LS90

س8: أكمل رسم المخطط المنطقي لهذا العداد على ورقة الإجابة 3/1

- في دارة تركيب NE555 (الشكل 2) (الصفحة 24 /06)

س9: أحسب قيمة المقاومة المتغيرة  $R_1$  في دارة توليد النبضات للحصول على إشارة دورها  $T = 1S$

\* بالنسبة لدارة منظم درجة الحرارة لمقاومة التسخين ( شكل 3 ) (الصفحة 24 /07)

س10: 1- ما وظيفة الدارة AOP؟

2- - أحسب قيمة  $V_1$  ، ثم استنتج درجة الحرارة  $\theta$  التي من أجلها تتوقف عملية التسخين .

3- أكمل جدول تشغيل الدارة على وثيقة الإجابة 3/2.

س11 : من أجل زاوية قرح قدرها  $\alpha = \frac{\pi}{2}$  : أحسب مايلي :

- القيمة المتوسطة للتيار المار في الحمولة

- المتوسط للتيار المار في مقداح ، زاوية التمرير  $\beta$  ، زمن التمرير  $t_\beta$

- التوتر العكسي الأعظمي الذي يتحمله كل مقداح

س12: أكمل على وثيقة الإجابة 3/2 رسم المخطط الزمني للتوتر بين طرفي الحمولة

### وظيفة تحويل الطاقة :

\* وشيعة الملامس  $KM_1$  تتغذى بمحول كهربائي كتب على لوحة استعلاماته ما يلي:

50VA , 220 / 24 V , 50 Hz

س13: احسب شدة التيار الاسمي  $I_{2N}$ .

س14: احسب قمية التوتر  $U_{20}$  إذا علمت أن الحمولة حثية يجتازها التيار  $I_{2N}$  و معامل الاستطاعة  $\cos\phi=0,8$  و  $R_S=80m\Omega$  و  $X_S=20m\Omega$ .  
س15: : احسب نسبة التحويل في الفراغ  $m_0$ .

وظيفة الإستطاعة:

\* دراسة المحرك  $M_1$ :

س16: احسب الاستطاعة الممتصة  $P_a$ .

س17: احسب شدة تيار الخط.

س18: احسب الاستطاعة الضائعة بمفعول جول في الساكن  $P_{js}$ .

س19: احسب الاستطاعة الضائعة بمفعول جول في الدوار  $P_{jr}$  إذا علمت أن  $P_{fs}=P_m=140W$ .

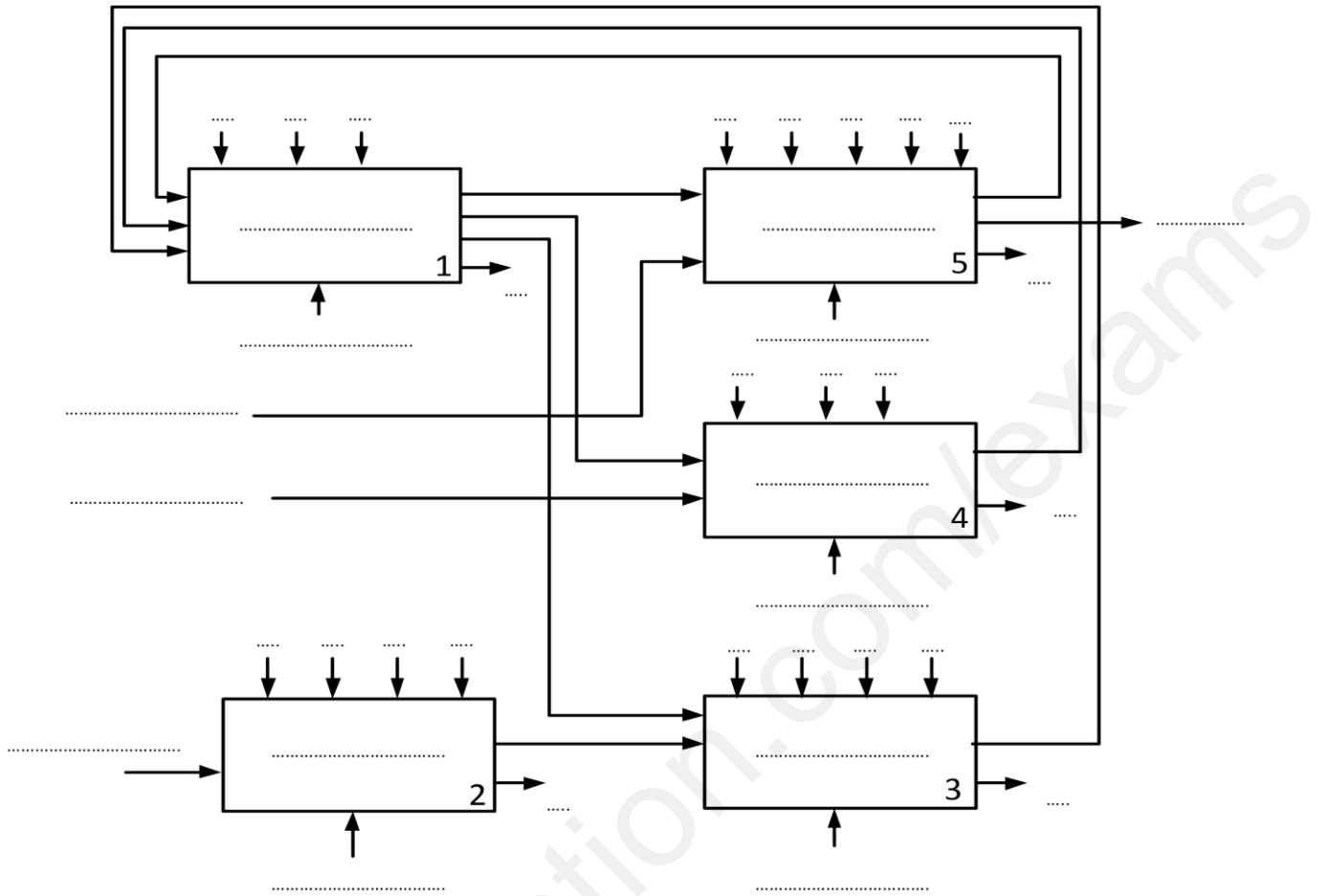
س20: احسب الانزلاق  $g$  لهذا المحرك.

\* دائرة التحكم في المحرك خطوة - خطوة : ( الشكل 4 ) ( الصفحة 24 / 07 )

س21: : ما هو دور الطابق 1؟ احسب قيمة المكثفة  $C$  للحصول على اشارة ترددها  $f = 4Hz$

س22: حدد نوع القطبية للمحرك خ/خ ، ثم بالإعتماد على وثائق الصانع (الشكل 5) ( الصفحة 23 / 08 )  
اوجد نمط التبديل.

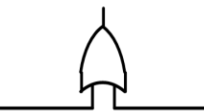
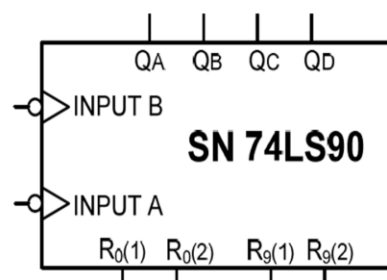
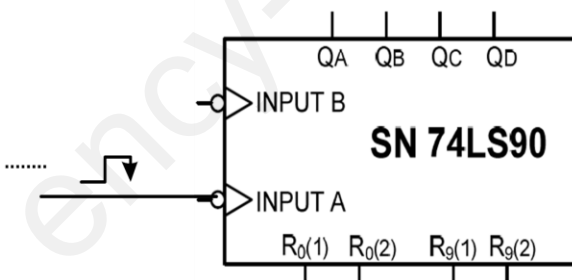
س23: احسب عدد الخطوات في الدورة ، إذا علمت أن عدد الأقطاب المغناطيسية للدوار هو 2



ج5: رسم المخطط المنطقي للعداد

طابق الآحاد

طابق العشرات

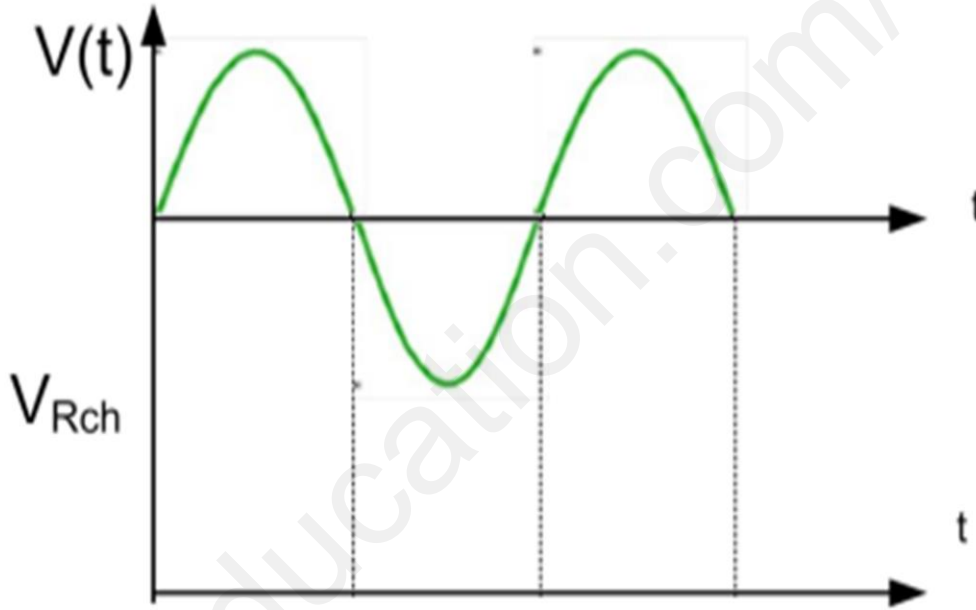


وثيقة الإجابة 3/2 (تعاد مع أوراق الإجابة)

ج10: جدول تشغيل دارة منظم درجة الحرارة لمقاومة التسخين :

$R_{ch}$	$Tr_1$	$U_2$	$U_1$	$U_\theta$	درجة الحرارة $\theta$
					$\theta = 39^\circ$
					$\theta = 41^\circ$

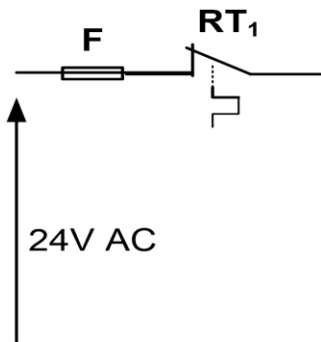
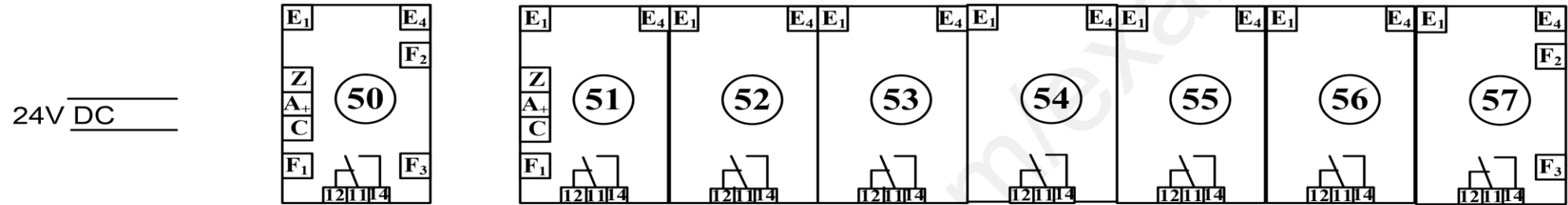
ج14: رسم المخطط الزمني للتوتر بين طرفي الحمولة





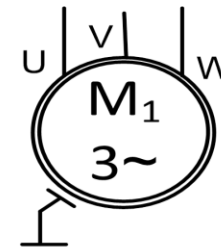
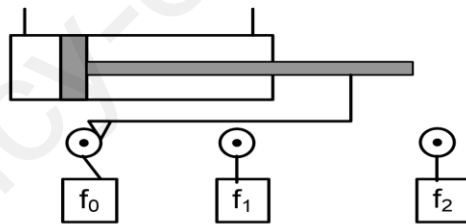
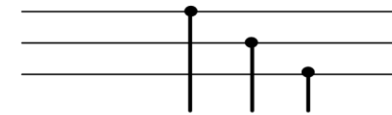
وثيقة الإجابة 3/3 (تعاد مع أوراق الإجابة)

ج4: رسم المعقب الكهربائي لأشغولة 5 (تركيب الزجاج)



ربط المنفذات و المنفذات المتصدرة

3 × 380V~



## الموضوع الثاني

### نظام آلي لتجهيز علب تمر مكبس

يحتوي الاختبار على 11 صفحة:

العرض: من صفحة 14 / 24 الى صفحة 20 / 24

العمل المطلوب: الصفحتان 21 / 24 و 22 / 24.

ورقة الاجابة : الصفحتان 23 / 24 و 24 / 24 .

### دفتر الشروط المبسط:

\* **الهدف من التآليه:** يهدف النظام الى ملء علب بلاستيكية بالتمر وتغلق بعد كبسه.

\* **المواد الأولية:** - علب فارغة - شريط بلاستيكي . - تمر مفروز و مجفف بعد الغسل.

\* **وصف التشغيل:** يحتوي النظام على الأشغولات التالية:

- **أشغولة تدوير البساط:** يتم تحويل العلب من مركز الى آخر بواسطة بساط متحرك.

- **أشغولة التقديم:** تأتي العلب الفارغة عبر قناة ثم يتم تقديمها في أماكن خاصة على البساط بواسطة الرافعة E .

- **أشغولة الملء والكبس:** وجود العلب في مركز الملء يكشف عنها بواسطة P1 ولتثبيت العلبه يخرج ذراع الرافعة C الذي يحمل قالب خاص (ليحفاظ على حبيبات التمر من الضياع ولضمان نجاح عملية ضغط التمر). ثم يفتح باب موجود في أسفل خزان التمر بواسطة الرافعة A لمدة ثانية ونصف t1 ثم يغلق بعدها تأتي مرحلة الكبس (الضغط) بالرافعة B ثم يعود ذراع الرافعة C.

- **أشغولة الغلق:** وجود العلبه المملوءة في مركز الغلق يكشف عنها اللاقط P2 بعدها يوضع الشريط فوق العلبه ثم تأتي عملية اللصق والقص حيث تسخن اطراف الشريط (الغطاء) لمدة زمنية t2 ليلتصق بالعلبة و في نفس الوقت يفصل الغطاء عن الشريط .

**خارج النظام:** تسقط العلب الجاهزة في الصندوق يكشف عنها الملتقط P خاص بالعد, وبعد تواجد 12 علبة في الصندوق يقدم صندوق آخر فارغ.

**ملاحظة:** يتوقف النظام في حالة بلوغ كمية التمر الوزن الادنى في الخزان, و يتم التنبيه عنه بواسطة جرس و يملأ الخزان. وفي حالة انتهاء الشريط البلاستيكي يتم التنبيه و يوضع آخر جديد.

## \* أنماط التشغيل والتوقف :

- تشغيل التحضير : عند بدء التشغيل تنطلق أشغولة التقديم فقط ثم التقديم و الملء والكبس , وعند حضور العلبة في المراكز الثلاثة يمكن لدورة الإنتاج العادي أن تنطلق. ( $P_0.P_1.P_2 = 1$ )
- للعمل العادي يتم وضع المبدل على الوضعية Auto ثم الضغط على زر بداية العمل DCY
- لتوقيف النظام في نهاية الدورة يتم الضغط على الزر Arrêt .
- تشغيل الغلق : في نهاية التشغيل تتوقف أشغولة التقديم ( $\bar{P}_0$ ) أولاً ثم الملء والكبس ثم الغلق .
- في حالة حدوث خلل في النظام يضغط العامل على زر التوقف الاستعجالي (AU) أو خلل في المحرك M فينتج عن ذلك توقف النظام و قطع التغذية . بعد زوال الخلل يتم التحضير لإعادة التشغيل حيث تتم عملية التنظيف و إعادة التغذية , بعد ذلك يضغط العامل على زر التهيئة Init لوضع جزء المنفذ في وضعية الابتدائية , عند تحقق ذلك يمكن لدورة جديدة أن تنطلق.

## \* الاستغلال : يحتاج النظام لوجود عاملين :

- عامل مختص لقيادة ومراقبة النظام والصيانة.

- عامل بدون اختصاص لتوفير المادة الأولية.

الأمن : حسب القوانين المعمول بها دولياً.

## التحليل الوظيفي :

- الوظيفة الشاملة (A-0) :

W : طاقة كهربائية و هوائية

We : طاقة كهربائية

Wp : طاقة هوائية

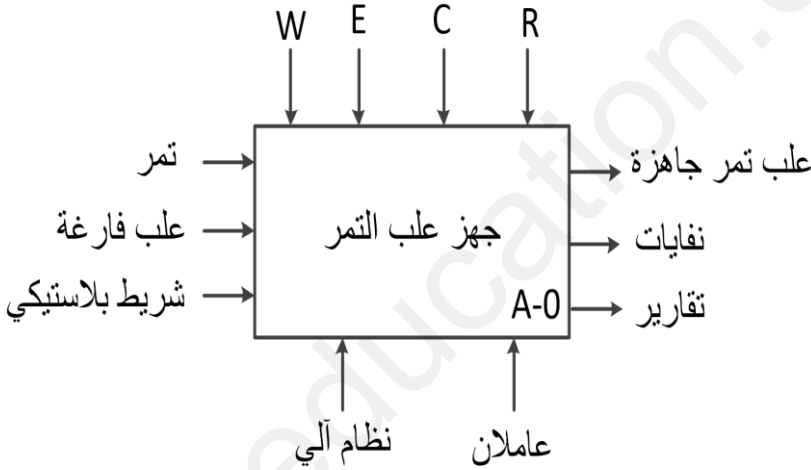
E : تعليمات الاستغلال

C : أوامر التشغيل

R : الضبط : t1 : زمن فتح باب اسفل الخزان .

t2 : زمن التسخين.

N : عدد خطوات المحرك خطوة - خطوة.



## التحليل الوظيفي التنازلي : (انظر وثيقة الإجابة 1)

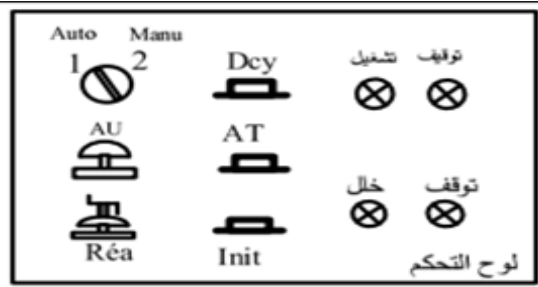
## جدول الاختيارات التكنولوجية :

المتقطات	المنفذات المتصدرة	المنفذات	الأشغولة
<b>e</b> : ملتقط الكشف عن ساق الرافعة <b>E</b> . <b>P<sub>0</sub></b> : كاشف كهروضوئي يكشف عن تواجد العلبة في مركز التقديم	<b>dE</b> : موزع هوائي 3/2 احادي الاستقرار.	<b>E</b> : رافعة احادية المفعول.	التقديم
<b>a<sub>0</sub>, a<sub>1</sub></b> : ملتقطي نهاية الشوط للرافعة <b>A</b> . <b>b</b> : ملتقط الكشف عن خروج ساق الرافعة <b>B</b> . <b>c<sub>0</sub>, c<sub>1</sub></b> : ملتقطي نهاية الشوط للرافعة <b>C</b> . <b>P<sub>1</sub></b> : كاشف كهروضوئي يكشف عن تواجد العلبة في مركز الملء <b>t1</b> : مؤجلة للتحكم في مدة فتح الباب. <b>f</b> : لاقط يكشف عن نفاذ المخزون	<b>dA<sup>+</sup>, dA<sup>-</sup></b> : موزع كهرو هوائي 5/2 ثنائي الاستقرار ~24V. <b>dB</b> : موزع كهرو هوائي 3/2 احادي الاستقرار ~24V. <b>dc<sup>+</sup>, dc<sup>-</sup></b> : موزع كهرو هوائي 5/2 ثنائي الاستقرار ~24V. <b>T1</b> : مؤجلة	<b>A</b> : رافعة مزدوجة المفعول. <b>B</b> : رافعة احادية المفعول. <b>C</b> : رافعة مزدوجة المفعول	الملء والكبس
<b>d<sub>0</sub>, d<sub>1</sub></b> : ملتقطي نهاية الشوط للرافعة <b>D</b> . <b>P<sub>2</sub></b> : كاشف كهروضوئي يكشف عن تواجد العلبة في مركز الغلق <b>N</b> : عدد خطوات المحرك <b>M<sub>pp</sub></b> لكي يتواجد الغلاف فوق العلبة . <b>t2</b> : مؤجلة للتحكم في مدة اللصق. <b>m</b> : لاقط يكشف عن نفاذ الشريط البلاستيكي.	<b>dd<sup>+</sup>, dd<sup>-</sup></b> : موزع كهرو هوائي 5/2 ثنائي الاستقرار ~24V. <b>R<sub>m</sub></b> : مرحل مقاومة التسخين <b>T2</b> : مؤجلة سجل ازاحة حلقي + ترابط المخرج	<b>D</b> : رافعة مزدوجة المفعول <b>M<sub>pp</sub></b> : محرك خطو بخطوة لتمرير الشريط فوق العلبة. <b>R</b> : مقاومة التسخين	الغلق
	<b>KM</b> : ملامس كهرومغناطيسي ~24V.	<b>M</b> : محرك اللاتزامني ~3 لتدوير البساط. اقلاع مباشر اتجاه واحد لدوران .	تدوير البساط

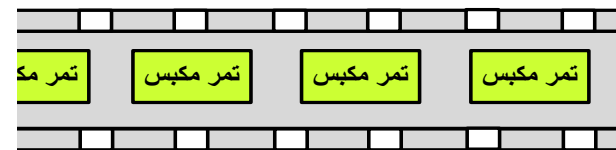
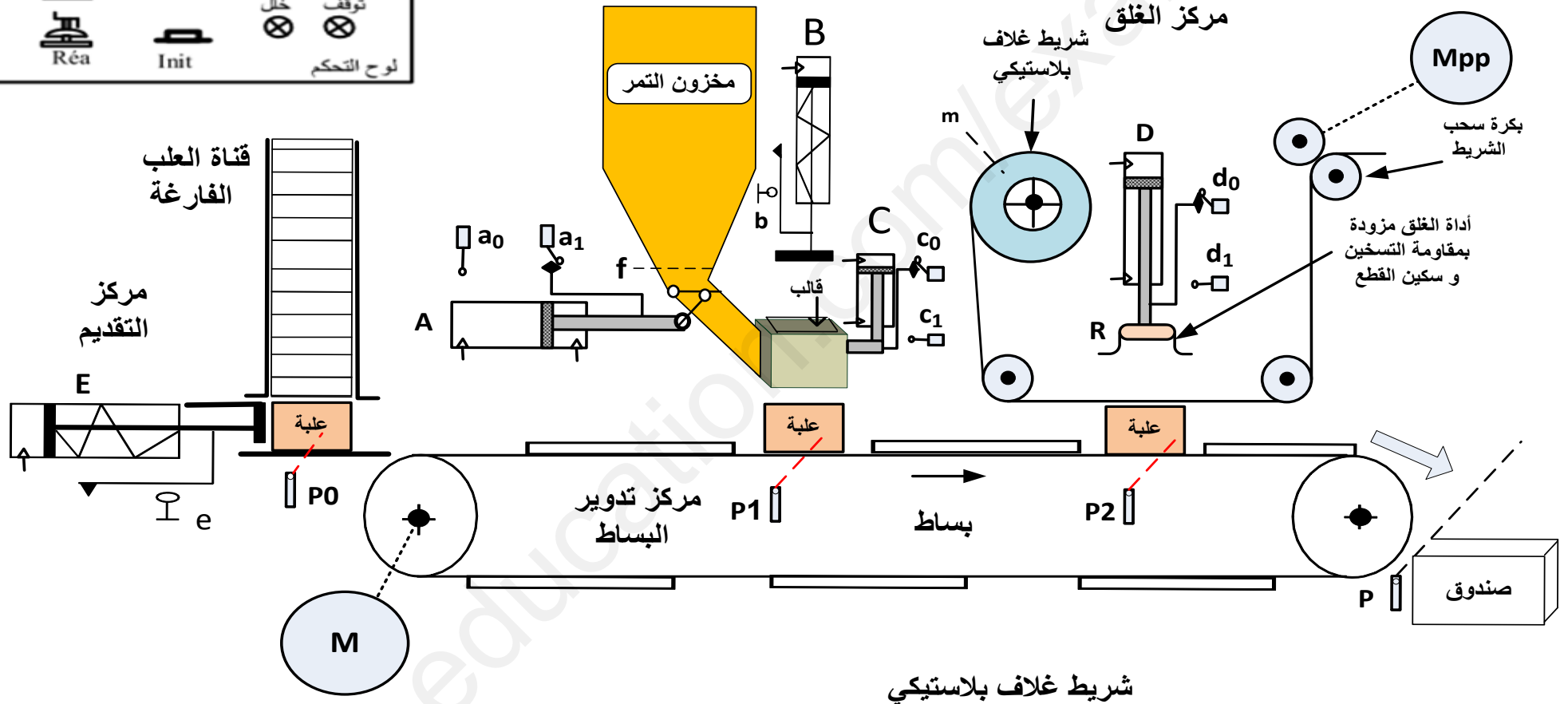
**RT**: تماس المرchl الحراري لحماية المحرك **M**. **Rea**: زر إعادة التسليح.

- التغذية بالهواء المضغوط 2.5 بار.

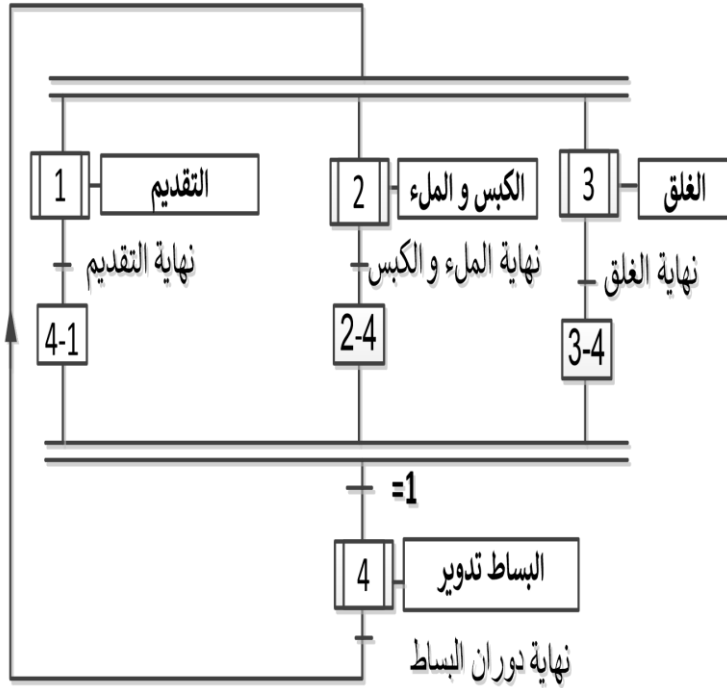
- تغذية كهربائية ثلاثية الطور: 3x400v ;50HZ



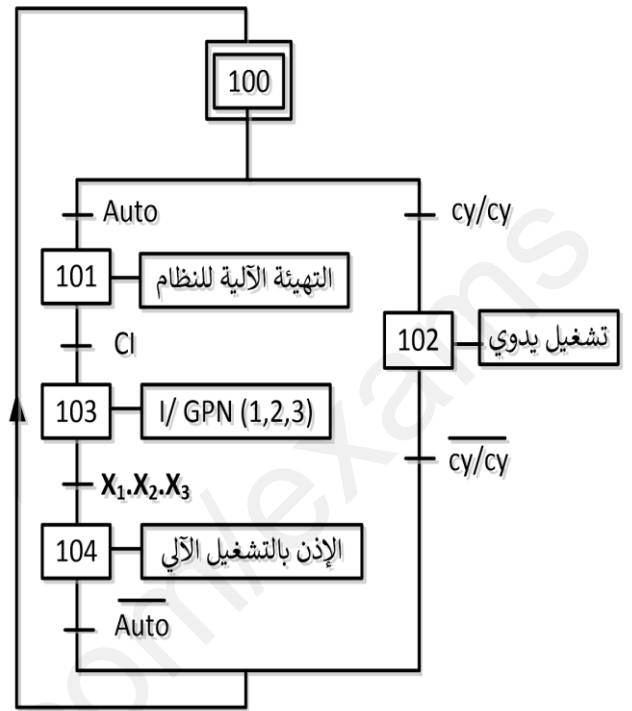
مركز الملء و الكبس



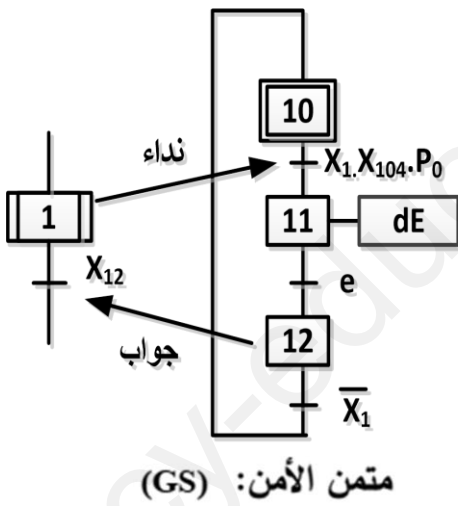
متمن تنسيق الأشغولات GPN



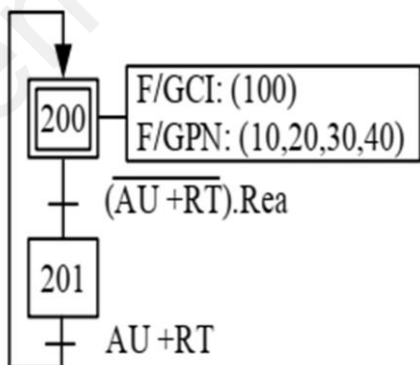
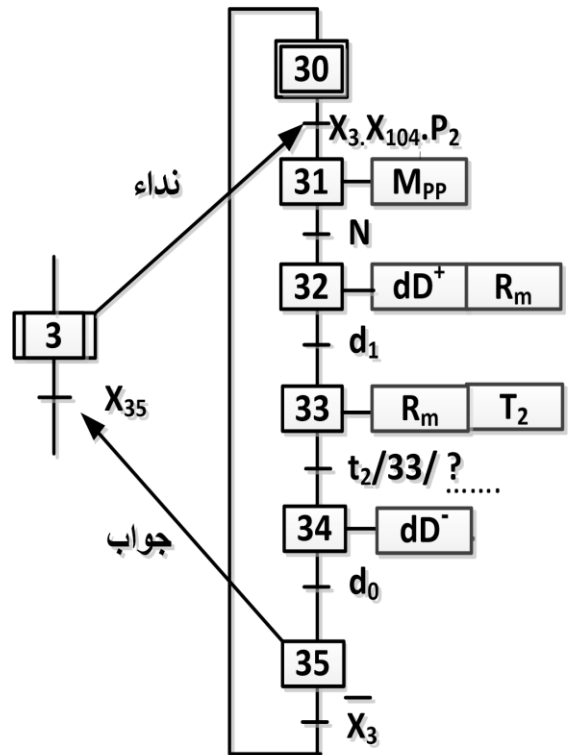
متمن القيادة و التهيئة GCI



متمن أشغولة التقديم

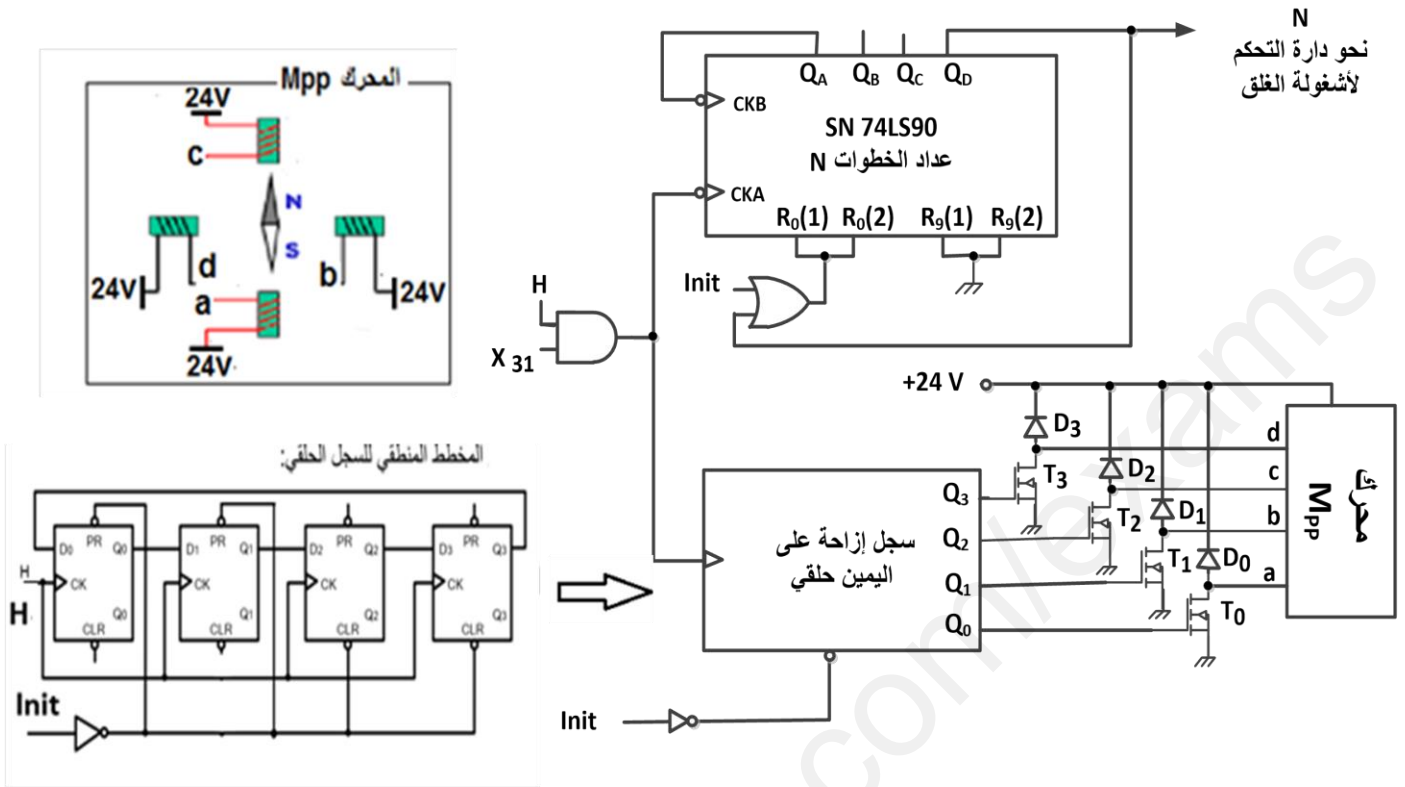


متمن أشغولة الغلق

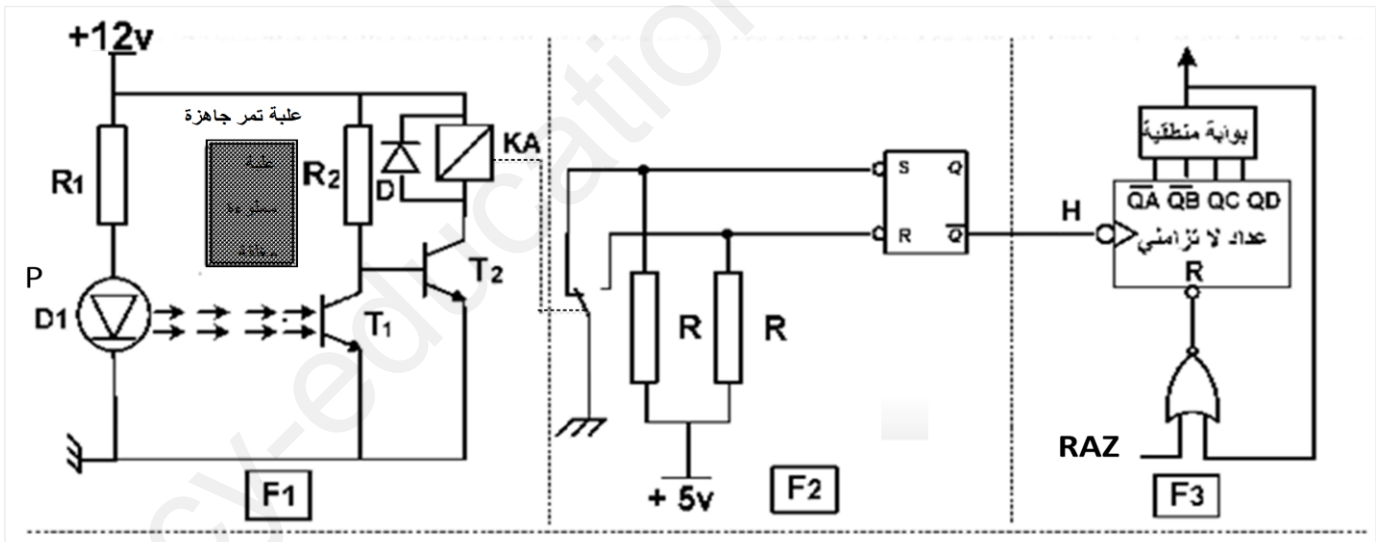


## الإجازات التكنولوجية :

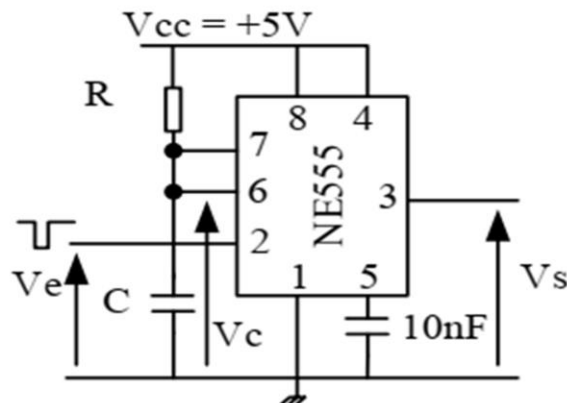
- دائرة التحكم في المحرك  $M_{pp}$  : ( الشكل 1 )



- دائرة الكشف عن مرور العلبة: ( الشكل 2 )



- دائرة التأجيل  $t_2$  : ( الشكل 3 )



$$R=20K\Omega, C=100\mu F$$



## جدول الاستطاعات لبطاريات المكثفات

## المرجع الاستطاعة

puissance (kvar)		réf.
type standard, 400 V - IP 00		
5		52417
7,5		52418
10		52419
12,5		52420
15		52421
puissance (kvar)		réf.
utile	de dimensionnement	
400 V	470 V	
type H - IP 00		
5,5	8	52425
7,5	10	52426
10	14,5	52427
11,5	16	52428

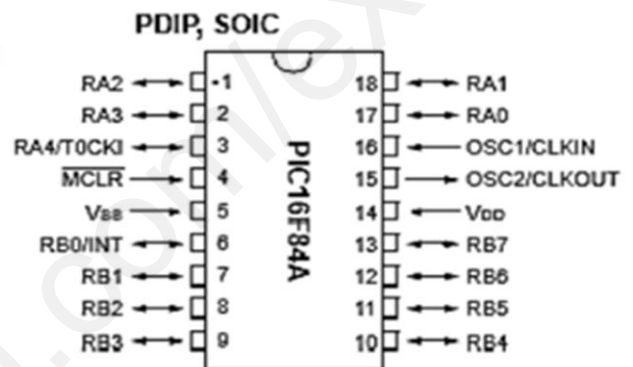
## • جدول تشغيل الدارة المندمجة 7490

R <sub>0(1)</sub>	R <sub>0(2)</sub>	R <sub>3(1)</sub>	R <sub>3(2)</sub>	Q <sub>D</sub>	Q <sub>C</sub>	Q <sub>B</sub>	Q <sub>A</sub>
1	1	0	×	0	0	0	0
1	1	×	0	0	0	0	0
×	×	1	1	1	0	0	1
×	0	×	0	Comptage			
0	×	0	×	Comptage			
0	×	×	0	Comptage			
×	0	0	×	Comptage			

## • الدارة المندمجة Pic16F84A :

## بعض تعليمات الميكرومراقب

التعليمة (Instruction)	الوصف (Description)
CLRF f	Clear f
CLRW	Clear W
MOVWF f	Move W to f
BCF f,b	Bit Clear f
BSF f,b	Bit Set f
MOVLW k	Move litteral to W



Address	Name	Bit 7	Bit 6	Bit 5	Bit 4	Bit 3	Bit 2	Bit 1	Bit 0	Value on Power-on Reset	Value on all other RESETS
06h	PORTB	RB7	RB6	RB5	RB4	RB3	RB2	RB1	RB0/INT	xxxx xxxx	uuuu uuuu
86h	TRISB	TRISB7	TRISB6	TRISB5	TRISB4	TRISB3	TRISB2	TRISB1	TRISB0	1111 1111	1111 1111

## جدول اختيارات أجهزة التحكم و الحماية:

- pour courant alternatif ou continu.				Référence
Zone de réglage du relais	Fusibles à associer au relais choisi		Pour montage sous contacteur	
	Type		LC1, LP1	
A	aM	gl	BS88	
	A	A	A	
<b>Classe 10 A (1)</b>				
0,10...0,16	0,25	2	-	D09...D32 LR2-D1301
0,16...0,25	0,5	2	-	D09...D32 LR2-D1302
0,25...0,40	1	2	-	D09...D32 LR2-D1303
0,40...0,63	1	2	-	D09...D32 LR2-D1304
0,63...1	2	4	-	D09...D32 LR2-D1305
1...1,6	2	4	6	D09...D32 LR2-D1306
1,6...2,5	4	6	10	D09...D32 LR2-D1307
2,5...4	6	10	16	D09...D32 LR2-D1308
4...6	8	16	16	D09...D32 LR2-D1310
5,5...8	12	20	20	D09...D32 LR2-D1312
7...10	12	20	20	D09...D32 LR2-D1314
9...13	16	25	25	D12...D32 LR2-D1316
12...18	20	35	32	D18...D32 LR2-D1321

## لوحة مواصفات المحرك M

LS	LEROY SOMER	MOT.3~	LS80L	T		
		N° 734570	BJ002	Kg 9		
IP 55	Icl.F	40°C	S1			
V	Hz	min <sup>-1</sup>	KW	cosφ	A	rd <sup>0</sup> %
Δ220 Y380	50	1415	3.7	0.86	13.5 7.7	91

## جدول أقسام المرحل الحراري:

	1.05 Ir	1.2 Ir	1.5 Ir	7.2 Ir
Classe	Temps de déclenchement à partir de l'état froid			
10A	>2 h	< 2h	< 2 min	2s ≤ t ≤ 10s
10	>2 h	< 2h	< 4 min	2s ≤ t ≤ 10s
20	>2 h	< 2h	< 8 min	2s ≤ t ≤ 20s
30	>2 h	< 2h	< 12 min	2s ≤ t ≤ 30s



## العمل المطلوب :

- س1. أكمل على وثيقة الإجابة بيان التحليل الوظيفي التنازلي (A0) على وثيقة الإجابة 2/1 .
- س2. أنشئ متمن أشغولة الملء و الكبس من وجهة نظر جزء التحكم.
- س3. : أكتب على شكل جدول معادلات التنشيط و التخميل و الأوامر الأشغولة 3 (الغلق)
- س4. أكمل رسم المعقب الهوائي لأشغولة التقديم مع رسم دائرة التحكم و الإستطاعة لرافعة E على وثيقة الإجابة 2/1 .

### • دائرة التحكم في المحرك Mpp : (الشكل 1 الصفحة 19 / 24 )

- س5. ماهو دور كلا: من البوابة AND و المقفل  $T_1$  و الثنائي  $D_1$  في التركيب.
- س6. حدد الحالة الابتدائية ( $Q_3, Q_2, Q_1, Q_0$ ) التي يشحن بها السجل عبر الإشارة Init حسب المخطط المنطقي للسجل الحلقي.
- س7. انطلاقا من مخارج عداد الخطوات (74LS90) حدد العدد N .
- س8. أكمل على وثيقة الإجابة 2/1 جدول الإزاحة السجل الحلقي.
- س9. حدد نوع: المحرك Mpp, التغذية (أحادية أو ثنائية القطب) , التشغيل (خطوة كاملة أو نصف خطوة)
- س10. أحسب خطوة الزاوية للمحرك Mpp .

- لتقليل من الدارات المندمجة في التركيب استخدمنا الدارة المندمجة Pic16F84A لتحكم في المحرك Mpp . و إنطلاقا من وثائق الصانع للميكرو مراقب (الصفحة 20 / 24) إختارنا :

الرجل رقم 7: مدخل و الأرجل المرقمة : 9 , 10 , 11 , 12 , 13 مخارج .

- س11. أكمل على وثيقة الإجابة 2/2 كتابة برنامج تهيئة المداخل و المخارج للميكرو مراقب.

### • دائرة الكشف عن مرور العلبة : (الشكل 2 الصفحة 19 / 24 )

- س12. أكمل جدول التشغيل لدائرة الكشف والعد على وثيقة الإجابة 2/2.

### • دائرة التأجيل $t_2$ : (الشكل 3 الصفحة 19 / 24 )

- س13. - أحسب زمن التأجيل  $t_2$  .  
- أكمل على نفس المعلم التوترات  $V_C$  ,  $V_S$  . على وثيقة الإجابة 2/2

### • تغذية كهربائية ثلاثية الطور: $3x400v ; 50HZ$

- تم قياس الاستطاعة الفعالة التي توفرها الشبكة للمنشأة بطريقة الواط مترين فتحصلنا على النتائج التالية:

$$P_B = P_2 = 19 \text{ KW} \quad \text{و} \quad P_A = P_1 = 43 \text{ KW}$$

س14. أكمل رسم دائرة قياس الاستطاعة على وثيقة الإجابة 2/2.

س15. - أحسب الإستطاعات: الفعالة  $P$  و الارتكاسية (الردية)  $Q$  و الظاهرية  $S$  .  
- أوجد معامل الاستطاعة  $\cos\phi$  لهذه المنشأة.

- نريد رفع معامل الاستطاعة الى  $\cos\phi'=0.92$  وذلك بوضع بطارية مكثفات.

س16. ما الهدف من هذه التقنية.

س17. أحسب الاستطاعة الارتكاسية الجديدة  $Q'$  والاستطاعة الارتكاسية  $Qc$  التي تمنحها المكثفات.

س18. إستخرج من وثيقة الصانع (الصفحة 20 / 24) مرجع بطارية مكثفات المناسبة.

• المحرك  $M$  :

س19. بين ( بالرسم) الاقران المناسب للمحرك  $M$  على الصورة المقدمة للوحة المرابط

على وثيقة الإجابة 2/2.

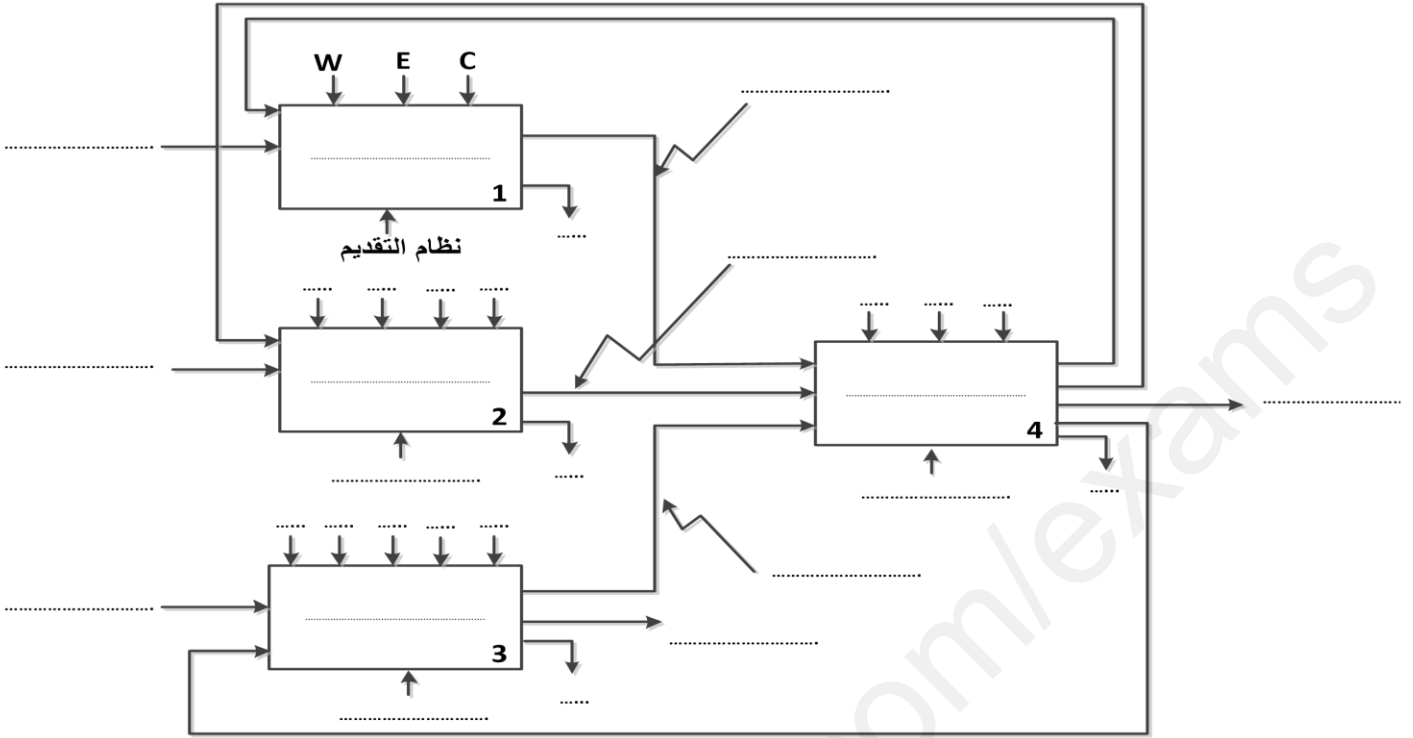
س20. عين كلا من : معيار الفواصم – الملامس الكهرومغناطيسي – مرجع المرحل الحراري وقسم المرحل

إذا علمت أن المحرك يصل الى السرعة الإسمية خلال 7 ثوان.

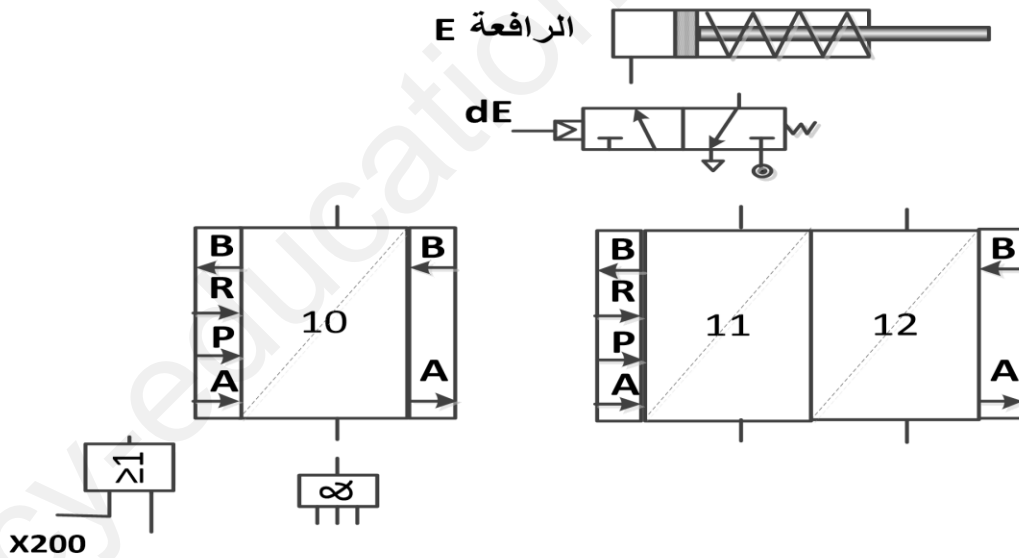
س21. أحسب العزم المفيد .

وثيقة الإجابة 2/1 (تعاد مع أوراق الإجابة)

ج1: التحليل الوظيفي التنازلي (A-0):



ج4: رسم دائرة المعقب الهوائي و ربط دائرة التحكم و الإستطاعة لرافعة E



ج8: جدول الإزاحة للسجل الحلقي.

H	Q <sub>0</sub>	Q <sub>1</sub>	Q <sub>2</sub>	Q <sub>3</sub>
↑				
↑				
↑				
↑				
↑				

وثيقة الإجابة 2/2 (تعاد مع أوراق الإجابة)

ج11: برنامج تهيئة المداخل و المخرج للميكرو مراقب.

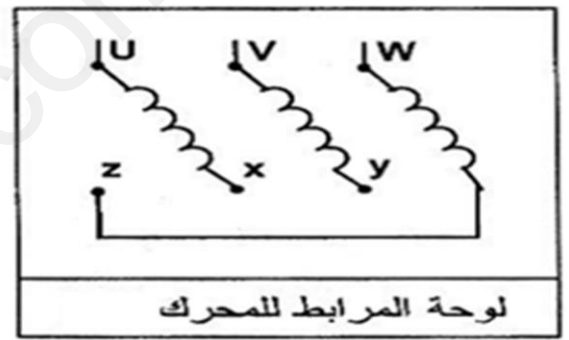
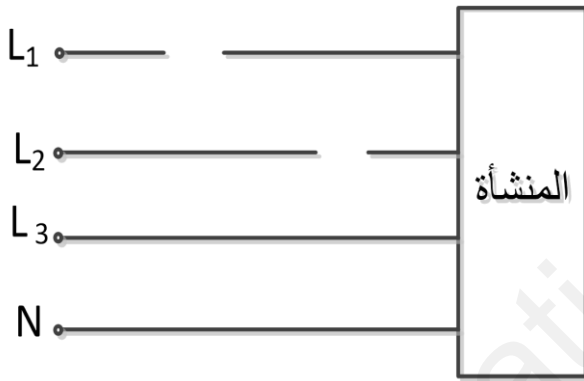
bsf	STATUS , .....
movlw	.....
movwf	.....
.....	STATUS , RP0

ج12: جدول التشغيل لدارة الكشف والعد.

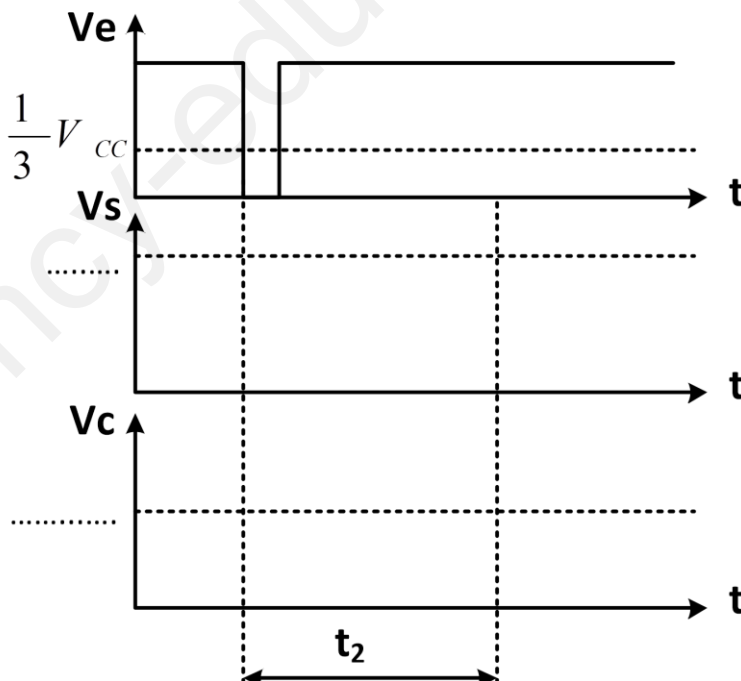
$\overline{Q}$	R	S	حالة المقفل T2	حالة المقفل T1	
					غياب العلبة
					حضور العلبة

ج14: دارة قياس الاستطاعة.

ج19: إقران المحرك



ج13: رسم التوترات  $V_s, V_c$ .

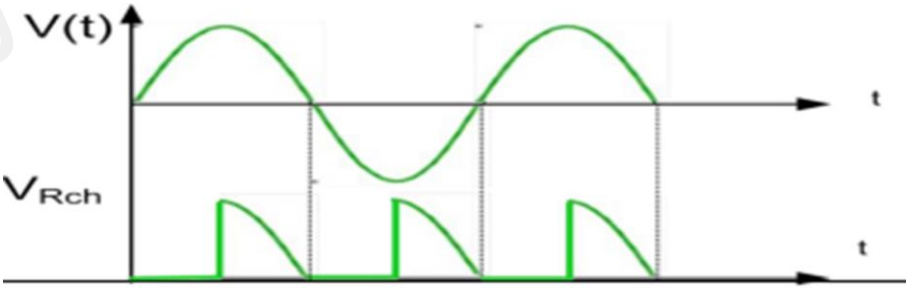


انتهى

الصفحة 24 / 24

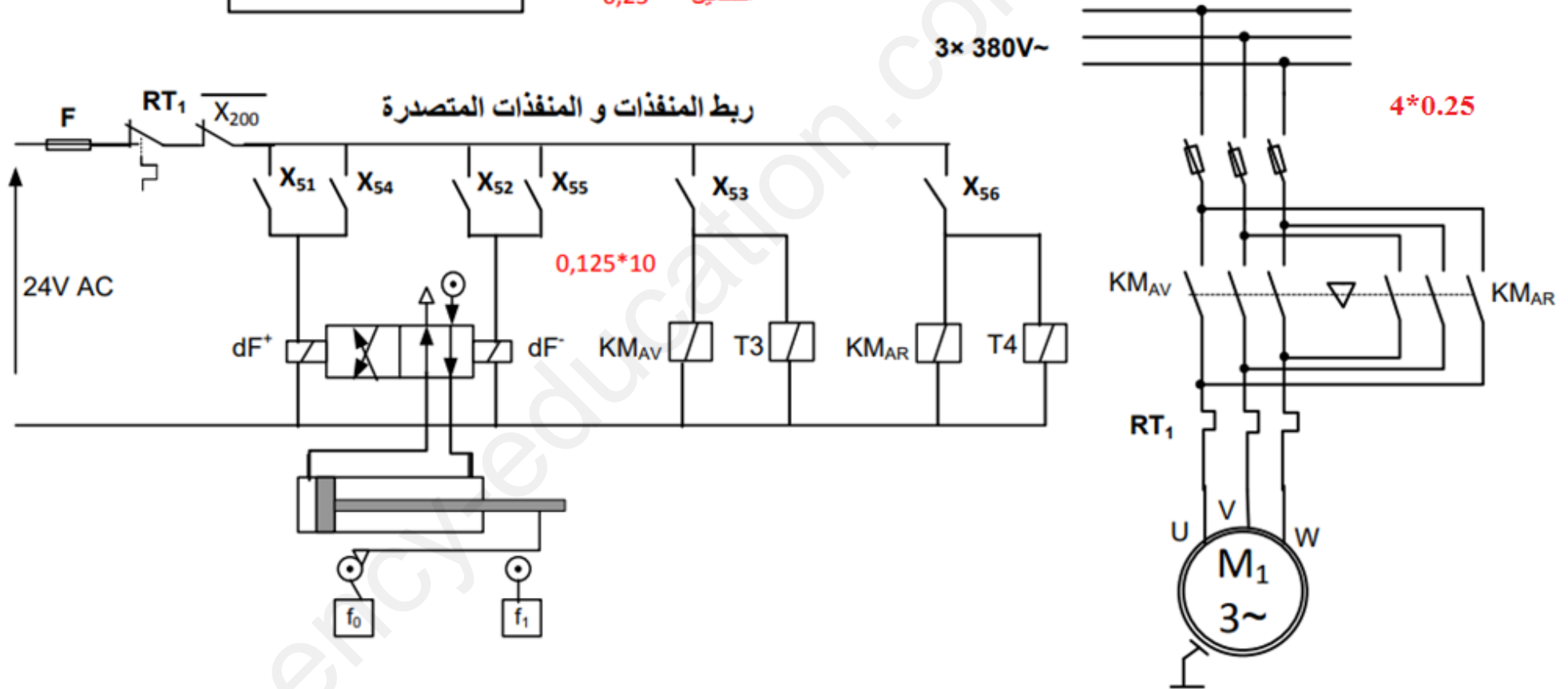
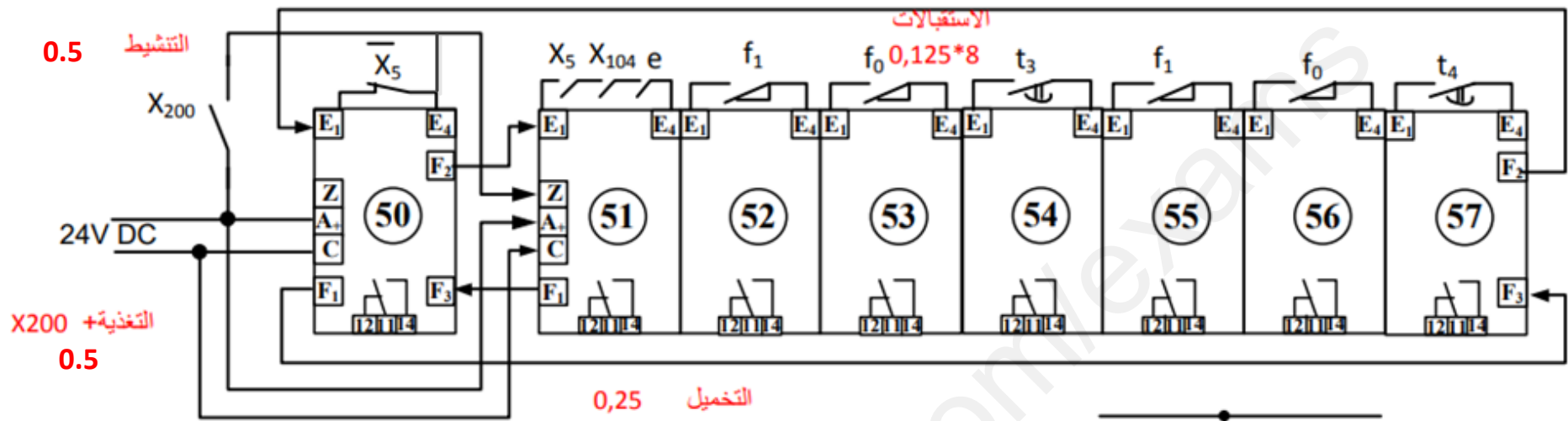
العلامة		عناصر الإجابة الموضوع	محاور الموضوع
كاملة	مجزأة		
5	5*1	النشاط البياني (A-0) :	ج1
		متمن من وجهة نظر جزء التحكم أالشغولة 4 ( شحن البساط)	ج2
3	4×0,5 لكل مرحلة و انتقال 0,5+ المرحلة الشاملة نداء الرد 0,5 + للمخارج		
8			

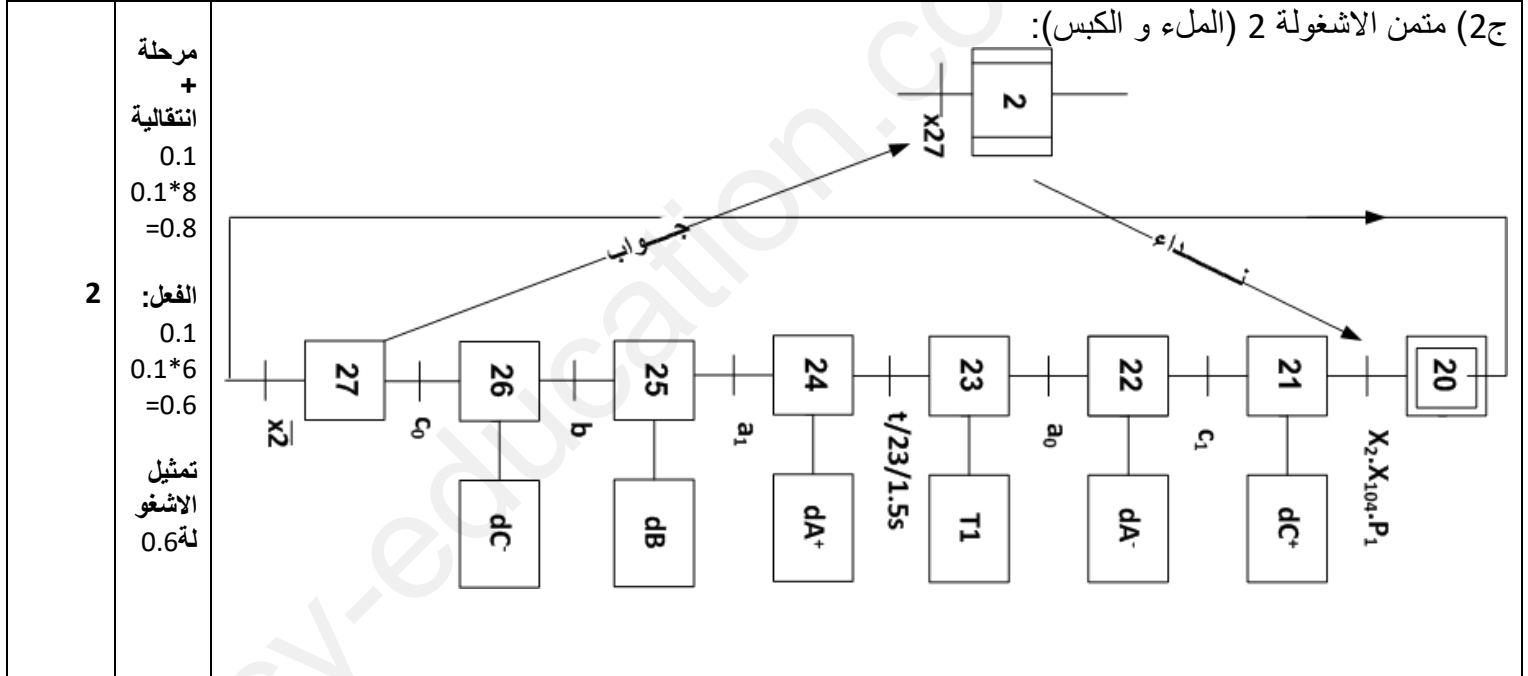
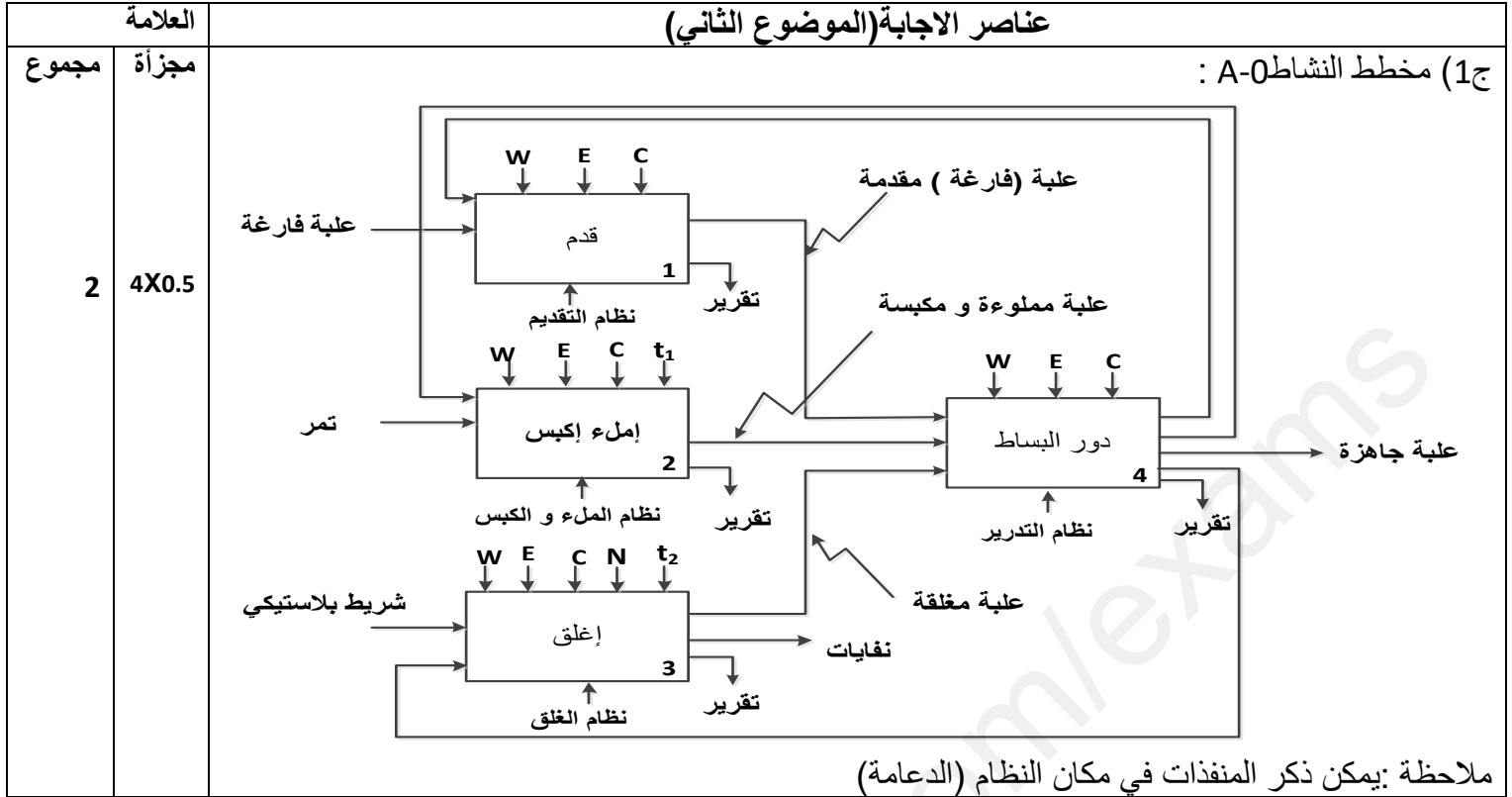
		معادلات التنشيط و التخميل لأشغولة 5			3ج
3,5	التنشيط 1.5 التخميل 1 المخارج 1				
		المخارج	التخميل	التنشيط	المراحل
		/	X51	$X57 \cdot \bar{X}_5 + X200$	50
		DF <sup>+</sup>	X52+X200	X50.X5. X104.e	51
		DF <sup>-</sup>	X53+X200	X51.f <sub>1</sub>	52
		KM <sub>AV</sub>   T3	X54+X200	X52. f <sub>0</sub>	53
		DF <sup>+</sup>	X55+X200	X53. t <sub>3</sub> /X53/12S	54
		DF <sup>-</sup>	X56+X200	X54. f <sub>2</sub>	55
		KM <sub>AR</sub>   T4	X57+X200	X55. f <sub>0</sub>	56
	/	X50+X200	X56. t <sub>4</sub> /X53/12S	57	
4.5	التحكم 2.25 الإستطاء ة 2,25	رسم المعقب الكهربائي للأشغولة 5 ( تركيب الزجاج ) أنظر ورقة الإجابة			4ج
0.5	0.5	حساب قيمة التوتر المطبق على القطب العاكس - V : $V^- = \frac{2R \cdot V_{CC}}{3R} = \frac{2V_{CC}}{3} = \frac{24}{3} = 8V$			5ج
1.5	0.5 0.5 0.5	حساب قيمة مقاومة المعدلة p للحصول على زمن تأجيل $t_1 = 5s$ $t_1 = (P + R_2)C \ln\left(\frac{V_{CC}}{V_{CC}-V^-}\right) \Rightarrow$ $P = \frac{t_1}{C \ln\left(\frac{V_{CC}}{V_{CC}-V^-}\right)} - R_2 = \frac{5}{100 \cdot 10^{-6} \ln\left(\frac{12}{12-8}\right)} - 2 \cdot 10^3$ $= 43.511 K\Omega$			6ج
		حساب شدة التيار الذي يجتاز وشيعة المرحل عند تشبع المقفل T : $I_{CSAT} = \frac{V_{CC}-V_{CE SAT}}{R} = \frac{12-0.4}{400} = 0.029 = 29mA$			7ج
2,5	إشارة الساعة 0.5 البوابة 1 إرجاع إلى 0 1	رسم المخطط المنطقي لهذا العداد 			8ج

1,5	1 0,5	حساب قيمة المقاومة $R_1$ : $R_1 = \frac{T}{C \ln 2} - 2R_2 = \frac{1}{47 \cdot 10^{-6} \ln 2} - 2 \cdot 10 \cdot 10^3$ $R_1 = 10.6 K\Omega$	9ج														
4	0,5	وظيفة الدارة AOP : مقارن	10ج														
	1	حساب قيمة $V_1$ : $V_1 = \frac{R_1 \cdot V_{CC}}{R_1 + R_2} = \frac{2 \cdot 5}{2 + 23} = \frac{10}{25} = 0.4V$															
	1	استنتاج درجة الحرارة $\Theta$ : المضخم مثالي $V_1 = V_\theta$ ومنه $V_\theta = 0.01 \cdot \theta \Rightarrow \theta = \frac{V_\theta}{0.01} = 40^\circ C$ جدول تشغيل الدارة :															
1,5	<table border="1"> <thead> <tr> <th></th> <th><math>V_2</math></th> <th><math>V_1</math></th> <th><math>V_\theta</math></th> <th>درجة الحرارة <math>\Theta</math></th> </tr> </thead> <tbody> <tr> <td></td> <td>0 V</td> <td>0.4</td> <td>0.39 V</td> <td><math>\theta = 39^\circ</math></td> </tr> <tr> <td></td> <td>5 V</td> <td>0.4</td> <td>0.41 V</td> <td><math>\theta = 41^\circ</math></td> </tr> </tbody> </table>		$V_2$	$V_1$	$V_\theta$	درجة الحرارة $\Theta$		0 V	0.4	0.39 V	$\theta = 39^\circ$		5 V	0.4	0.41 V	$\theta = 41^\circ$	
	$V_2$	$V_1$	$V_\theta$	درجة الحرارة $\Theta$													
	0 V	0.4	0.39 V	$\theta = 39^\circ$													
	5 V	0.4	0.41 V	$\theta = 41^\circ$													
3,5	0,5	من أجل زاوية قرح قدرها $\alpha = \frac{\pi}{2}$ : - حساب القيمة المتوسطة للتيار المار في الحمولة: $\bar{I}_{ch moy} = \frac{V_{eff} \sqrt{2}}{\pi \cdot R_{ch}} (1 + \cos \alpha) = \frac{220 \sqrt{2}}{\pi \cdot 150} = 0.66 A$	11ج														
	0,5	- حساب المتوسط للتيار المار في مقذاح: $\bar{I}_{th moy} = \frac{\bar{I}_{ch moy}}{2} = 0.33 A$															
	0,5	- زاوية التمرير $\beta$ : $\beta = \pi - \alpha = \frac{\pi}{2}$															
	0,5	- زمن التمرير $t_\beta$ : $t_\beta = \frac{\beta}{\omega} = \frac{\pi/2}{100 \cdot \pi} = 0.02 S = 20mS$															
	0,5	- التوتر العكسي الأعظمي الذي يتحملة كل مقذاح: $V_{th IN} = V_{max} = 220 \sqrt{2} V$ رسم المخطط الزمني للتوتر بين طرفي															
1																	
9																	

1	1	وظيفة تحويل الطاقة : حساب شدة التيار الاسمي : $S = U_2 * I_{2N} \Rightarrow I_{2N} = \frac{S}{U_2} = \frac{50}{24}$ $I_{2N} = 2.08 A$	ج12
1,5	0,5 0,5 0,5	حساب قيمة التوتر $U_{20}$ : $\Delta U_{20} = I_2 (R_S \cos \varphi + X_S \sin \varphi)$ $= 2.08(0.08 * 0.8 + 0.02 * 0.6) = 0.158 V$ $U_{20} = U_2 + \Delta U_{20} = 24.158V$	ج13
0.5	0,5	حساب نسبة التحويل $m_0$ : $m_0 = \frac{U_{20}}{U_1} = \frac{24.158}{220} =$ <b>0.109</b>	ج14
0,5	0,5	* دراسة المحرك $M_2$ : احسب الاستطاعة الممتصة $P_a$ : $\eta = \frac{P_U}{P_a} \Rightarrow P_a = \frac{P_U}{\eta} = \frac{5}{0,86} = 5,813 Kw$	ج15
1	1	حساب شدة تيار الخط : $P_a = \sqrt{3} * U * I * \cos \varphi \Rightarrow I = \frac{5813}{\sqrt{3} * 380 * 0,82} = 10,77A$	ج16
1	1	حساب الاستطاعة الضائعة بمفعول جول في الساكن $P_{js}$ : $P_{JS} = \frac{3}{2} RI^2 = \frac{3}{2} * 2 * (10,77)^2 = 348w$	ج17
1	1	حساب الاستطاعة الضائعة بمفعول جول في الدوار $P_{jr}$ إذا علمت أن $P_{fs} = P_m = 140W$ $P_a = P_U + P_{FS} + P_{JS} + P_{Jr} + P_m$ $P_{Jr} = P_a - (P_U + P_{FS} + P_{JS} + P_m)$ $P_{Jr} = 5813 - (5000 + 280 + 348) = 185W$	ج18
1	0,5 0,5	حساب الانزلاق $g$ لهذا المحرك. $P_{Jr} = g * P_{tr} = g * (P_a - P_{js} - P_{FS})$ $g = \frac{P_{Jr}}{(P_a - P_{js} - P_{FS})} = \frac{185}{5813 - 140 - 348} = 0,0347$ $g = 3,47\%$	ج19
1,5	0,5 1	دور الطابق 1: إنتاج إشارة الساعة حساب سعة المكثفة للحصول على إشارة ترددها $f = 4Hz$ $T = \frac{1}{f} = 2 * R * C * \ln 3 = 0.25 S \Rightarrow C = \frac{0.25}{2 R \ln 3}$ $C = 51.6 \mu F$	ج20
0,5	0,5	نوع القطبية للمحرك خ/خ: أحادي القطبية ( $K1=1$ ) نمط التبديل : يتم تغذية وشيعتين في كل نبضة اذن تبديل متناظر ( $K2=1$ )	ج21
0,5	0,5	حساب عدد الخطوات : $N_{P/tr} = m * p * K1 * K2$ $= 4 * 1 * 1 * 1 = 4 p/tr$	ج22





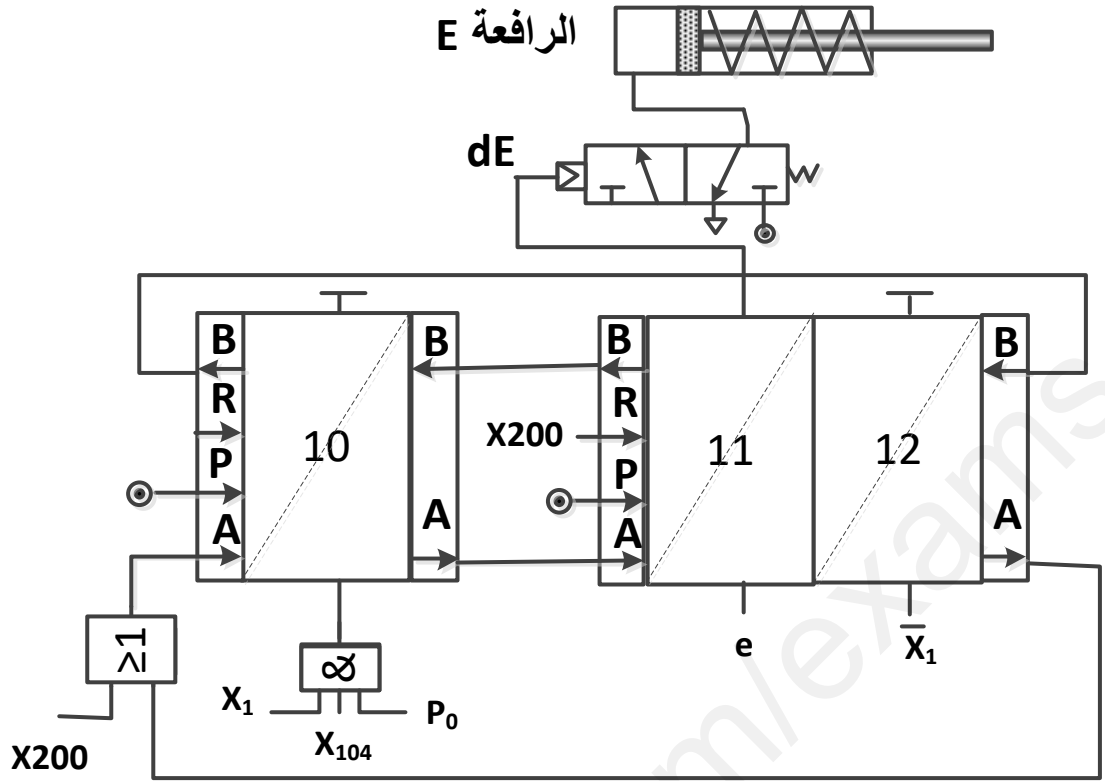


ج3) جدول معادلات التنشيط والتحميل:

المرحلة	التنشيط	التحميل	المخارج
X30	X35 X3. +200	X31	/
X31	X30. X3.X104.P2	X32+X200	Mpp
X32	X31. N	X33+X200	dD <sup>+</sup> , R <sub>m</sub>
X33	X32. d1	X34+X200	T2, R <sub>m</sub>
X34	X33. t2	X35+X200	dD <sup>-</sup>
X35	X34. d0	X30+X200	/

تنشيط:  
0.1  
0.1\*6  
=0.6  
تحميل:  
0.1  
0.1\*6  
=0.6  
افعال:  
0.1  
0.1  
0.1\*6  
=0.6

ج4) المعقب الهوائي:



2

كل  
مقياس  
مرحلة  
0.5:  
3\*0.5  
=1.5  
دارة  
المخار  
ج  
(الاسد  
تطاعة  
(  
0.5

ج5) - دور البوابة AND: الإذن ببداية العد و تشغيل المحرك Mpp.

- دور المفاعل T1: يوفر الاستطاعة اللازمة ليعمل المحرك Mpp.

- دور الثنائي D1: حماية المقفل T1.

0.75

0.25  
0.25  
0.25

ج6) الحالة الابتدائية التي يشحن بها السجل هي: 0011

ج7) العدد N:  $N=(1000)_2$

0.25

0.25

ج8) جدول الازاحة:

H	Q <sub>0</sub>	Q <sub>1</sub>	Q <sub>2</sub>	Q <sub>3</sub>
↑	1	1	0	0
↑	0	1	1	0
↑	0	0	1	1
↑	1	0	0	1
↑	1	1	0	0

0.5

0.1\*5  
=0.5

ج9) - نوع المحرك: محرك خطوة- خطوة ذو مغناطيس دائم.

- نوع التغذية: أحادي القطب.  $K_1=1$

- نوع التشغيل: خطوة كاملة.  $K_2=1$

0.75

0.25  
0.25  
0.25

ج10) خطوة الزاوية للمحرك Mpp:

عدد خطوات المحرك في الدورة

ومنه خطوة الزاوية 90 درجة

1

0.75  
0.25

$$N_{P/tr} = m \cdot P \cdot K_1 \cdot K_2$$

$$= 4 \cdot 1 \cdot 1 \cdot 1 = 4$$

$$\alpha = \frac{360}{4} = 90^\circ$$

ج11) برنامج تهيئة المداخل و المخارج للميكرو مراقب:

```
bsf    STATUS , PR0
movlw  B'00000111'
movwf  TRISB
bcf    STATUS , RP0
```

ملاحظة :- يمكن تعويض الكتابة B'00000111 بـ 0x7 أو بـ D'7.

كما نقبل الاعداد: 00000010, 00000011, و 00000110 بالثنائي أو بأي نظام.

1.2

العدد  
فقط:  
0.4  
كل  
كتابة :  
0.2  
0.2\*4  
=0.8

ج12) جدول التشغيل لدارة الكشف والعد:

1

0.1\*5  
=0.5  
0.1\*5  
=0.5

حالة المقفل T1	حالة المقفل T2	S	R	$\overline{Q}$
مشبع	محصور	1	0	0
محصور	مشبع	0	1	1

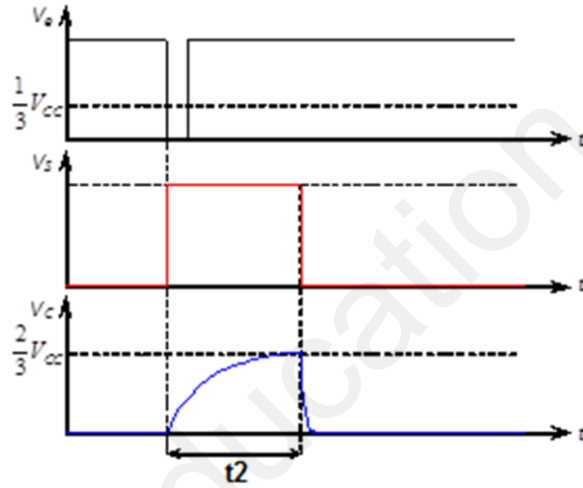
ج13) حساب زمن التأجيل  $t_2$ :

0.5

$$t_2 = R.C \ln 3 = 1,1.R.C = 1,1.20.10^3.100.10^{-6} = 2,2s$$

1

0.25\*  
2=0.5

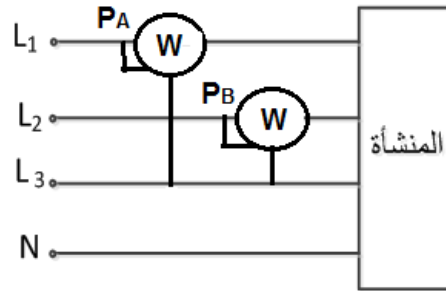


- رسم التوترات  $V_S, V_C$ .

ج14) دارة قياس الاستطاعة:

0.5

0.5



ج15) - الإستطاعة الفعالة:

0.25

$$P = P_1 + P_2 = 62 \text{ Kw}$$

- الإستطاعة الارتكاسية:

1

0.25

$$Q = \sqrt{3} (P_A - P_B) = \sqrt{3}(43 - 19) = 41.568 \text{ KVAR}$$

0.25

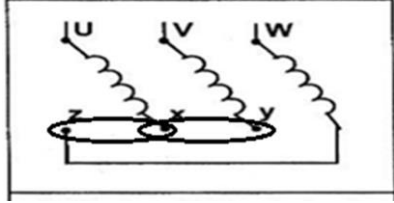
$$S = \sqrt{P^2 + Q^2} = \sqrt{(62)^2 + (41.568)^2} = 74.645 \text{ KVA}$$

- الإستطاعة الظاهرية:

0.25

$$\cos \phi = \frac{P}{S} = \frac{62}{74.645} = 0.83$$

- معامل الإستطاعة :

0.25	0.25	ج16) الهدف من هذه التقنية: خفض شدة التيار الكهربائي   ( التقليل من ضياعات جول).
1	0.5	ج17) الاستطاعة الارتكاسية الجديدة $P = 62 \text{ Kw}$ $\cos Q' = 0.92 \rightarrow Q' = 23.07^0$ $Q' = P \cdot \tan \phi' = 62 \times 0.426 = 26.412 \text{ KVAR}$ - الاستطاعة الارتكاسية التي تمنحها المكثفات: $Q_c = Q - Q' = 41,568 - 26,412 = 15,156 \text{ KVAR} \approx 15 \text{ KVAR}$
0.25	0.25	ج18) البطارية المناسبة (الأقرب) مرجعها: <b>52421</b> .
0.5	0.5	ج19) إقران المحرك M: نستعمل الإقران النجمي 
1	0.25* 4=1	ج20) بما أن الإقران نجمي فان تيار الخط : <b>I=7,7A</b> اذن حسب وثائق الصانع فان: - معيار الفواصم: <b>12A (من نوع AM)</b> - الملامس الكهرومغناطيسي: <b>D09..D32</b> - مرجع المرحل الحراري : <b>LR2-D1314</b> - قسم المرحل: <b>10</b> .
1	0.25 0.5 0.25	ج21) حساب العزم المفيد: $T_u = \frac{P_u}{\Omega_r}$ لاستطاعة المفيدة: $P_u = 3,7 \text{ KW}$ سرعة الزاوية : $\Omega_r = \frac{N_r \cdot 2\pi}{60} = \frac{1415 \times 2(3.14)}{60} \approx 148 \text{ rd/s}$ $T_u = \frac{3700}{148} = 25$ $T_u = 25 \text{ N.m}$