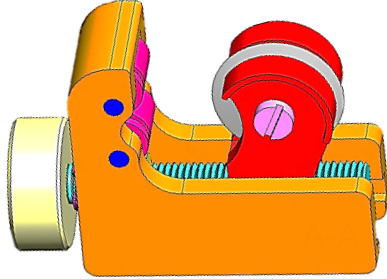
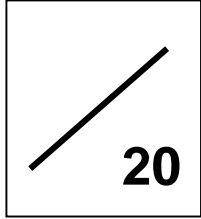


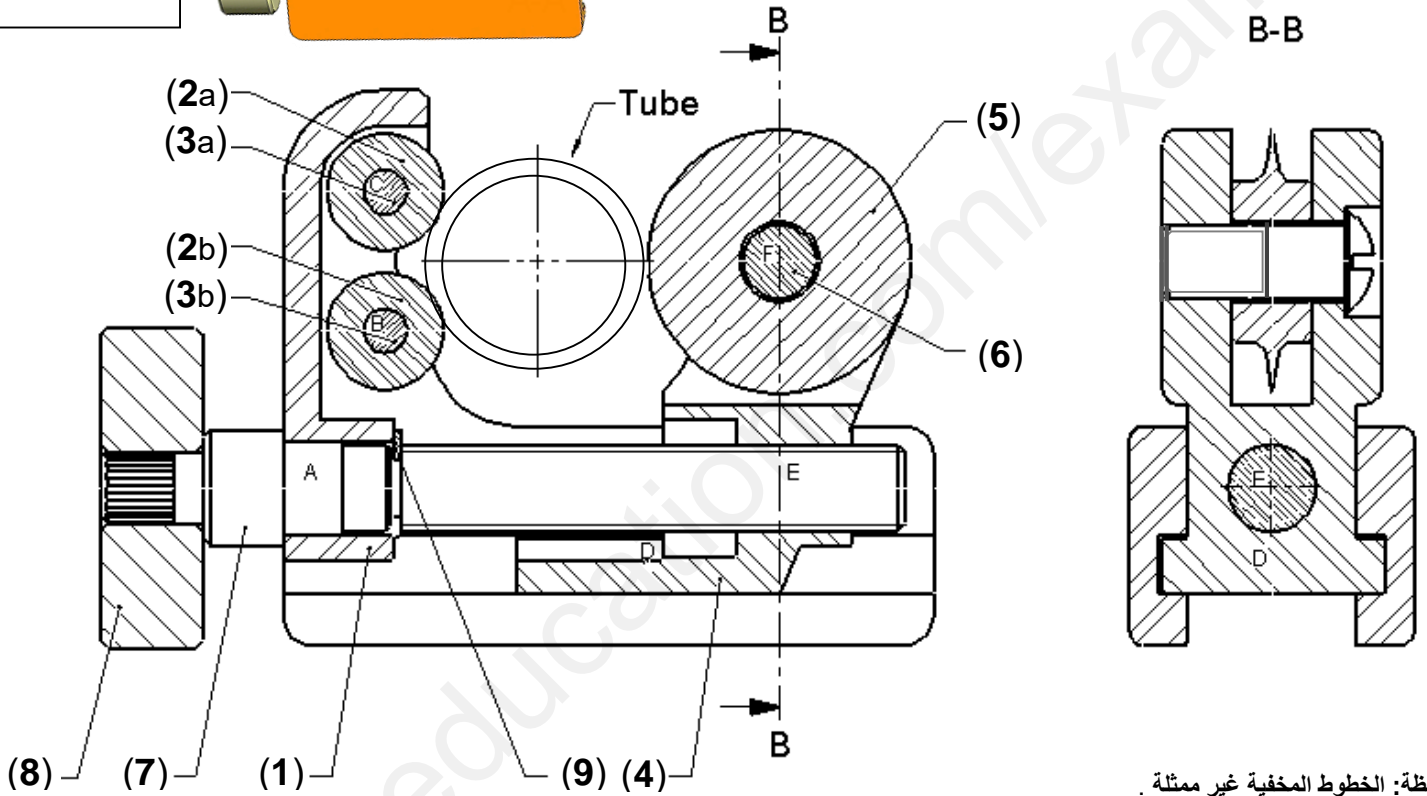
العلامة



النظام: قاطع أنبوب صغير

رسم تحديد الموقع:

يسمح قاطع الأنابيب للسباك بقطع الأنابيب النحاسية بقطر خارجي يتراوح من 3 إلى 22 مم. هناك قواطع مواشير بأحجام مختلفة حسب أقطار الأنابيب المراد قطعها.

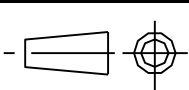


ملاحظة: الخطوط المخفية غير ممثلة.

الرقم	عدد	التعيين	المادة	ملاحظة
9	1	حلقة مرنة للاعمدة		NF E 22-163
8	1	ممسك عجلة المناورة	C 35 (XC 38)	
7	1	محور عجلة المناورة	C 35 (XC 38)	Serré dans 08
6	1	محور العجلة الدوارة	Acier	Vis M5
5	..	عجلة دوارة للقطع (الشفرة)	C 40 TS (XC 42 TS)	
4	1	المنزلة	EN AB-44 200 [Al Si 12]	
3b	1	محور الدوار الداخلي	C 65 (XC 65)	Serré dans 01
3a	1	محور الدوار الخارجي	C 65 (XC 65)	Serré dans 01
2b	1	الدوار الداخلي	EN AW-2017 [Al Cu 4 Mg Si]	
2a	1	الدوار الخارجي	EN AW-2017 [Al Cu 4 Mg Si]	
1	1	الجسم	EN AB-44 200 [Al Si 12]	

السلم: 3/1

A4



قاطعة انابيب صغيرة

الرقم: .....

المؤسسة: .....

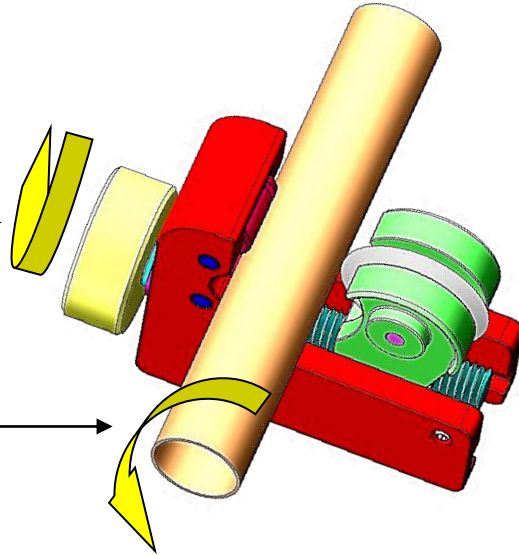
### طريقة العمل:

من اجل قص انبوب من النحاس, علينا القيام بعمليتين واللتين نترجمهما لوظيفتين تقنيتين :

-تثبيت الانبوب  
-قطع الانبوب

1 : يتم تثبيت الانبوب بالشفرة الدوارة باستخدام عجلة التمرير.

2 : نقوم بتدوير الانبوب حتى يقطع

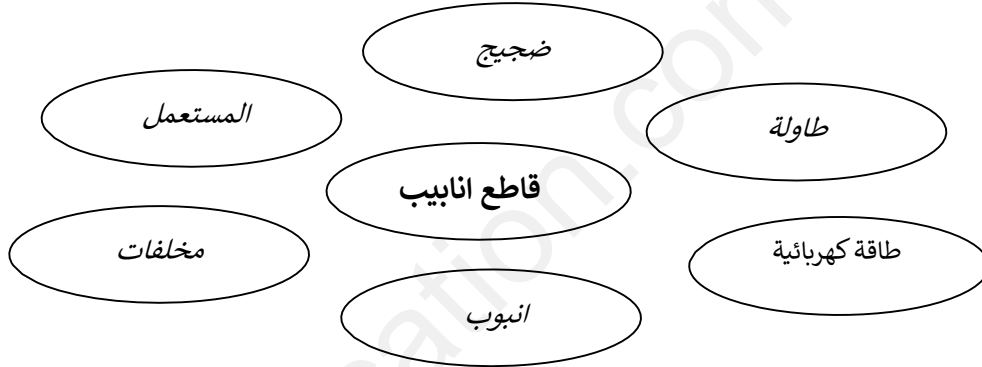


### الجزء الاول: التحليل الوظيفي لنظام تقني

#### العمل المطلوب:

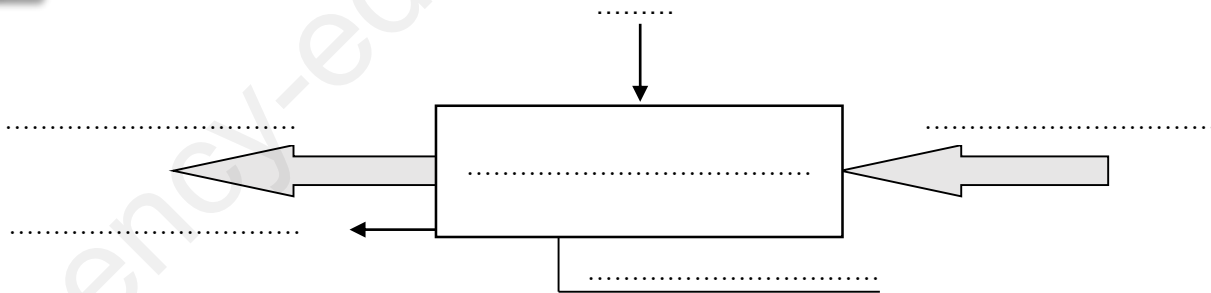
(1) دراسة الوسط المحيط لقاطعة الانابيب:

1 pt



(2) اكمل العلبه 0-A :

5 pt



1 pt

(3) ماهي القيمة المضافة لهذا النظام ؟:

1 pt

(4) ما هي مادة النظام ؟:

1 pt

(5) حدد طبيعة عمل النظام :

(حدد خيارا)

طاقوي	
معلوماتي (برمجي)	
مادي	

الجزء الثاني: قراءة الرسم التجميعي

التحليل الوظيفي:

3 pts

1) لون على الرسم التجميعي القطع المذكورة باللون الموافق:

الجسم (1)	المنزلة (4)	برغي التحكم (7)
احمر	اخضر	اصفر

1 pt

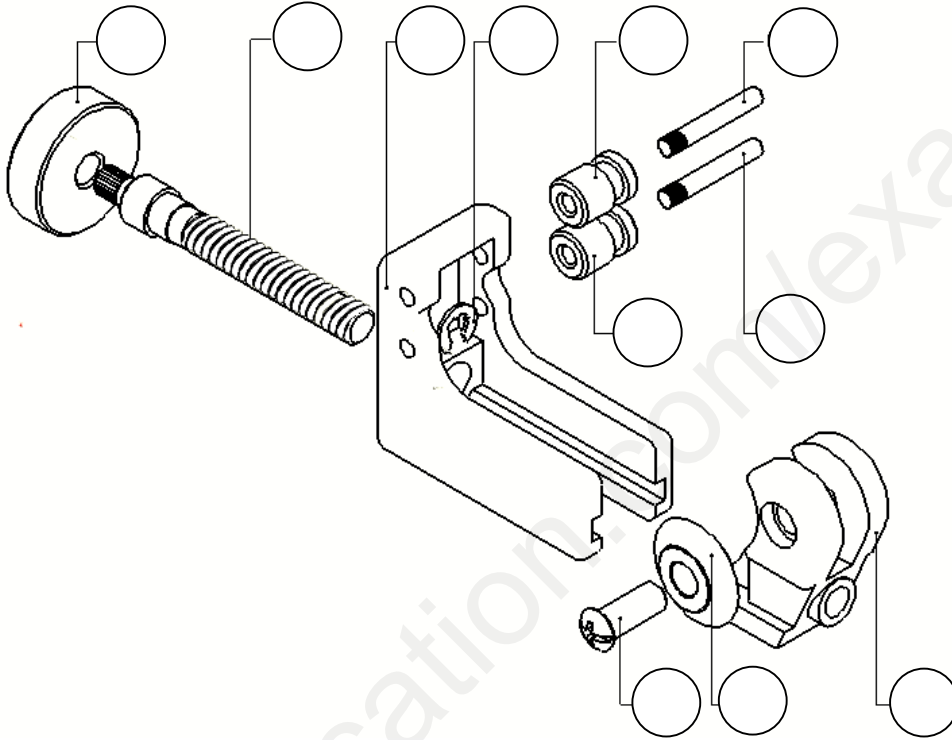
2) على جدول التعيينات اكتب:

ا- اسم القطعة (7)

ب- اسم القطعة (5)

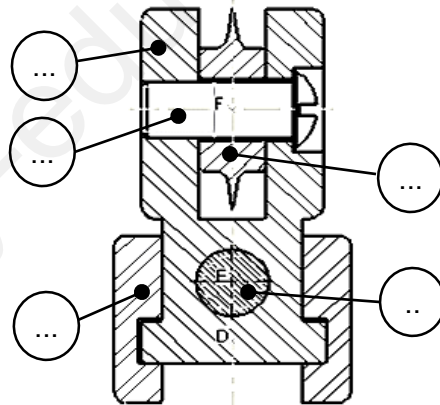
2.5 pts

3) قم بتقييم القطع على الرسم اسفله حسب جدول التعيينات:



4) كيف يتم تركيب القطعة (06)

1 pt



حدد خيارا

5) رقم القطع حسب جدول التعيينات:

6) اثناء قطع الانبوب, يكون دوران (2a) و (2b)

في نفس الاتجاه	
في اتجاهين مختلفين	

0,5 pt

7) ما هي القطعة التي تسمح بقطع الانبوب.....

0,5 pt

8) ماهو اسم القطعة 09.....

0,5 pt

ما دورها.....

0,5 pt

